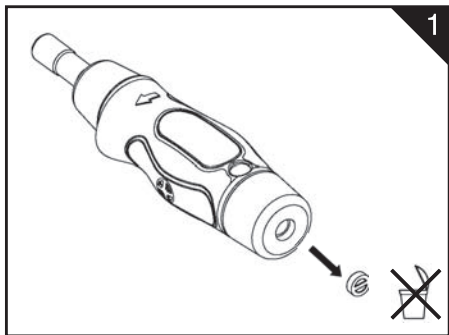
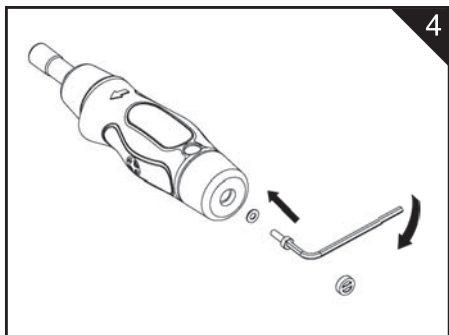


TruTorque™ P Screwdriver

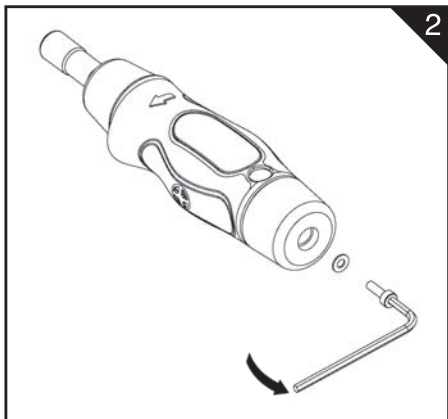
TruTorque™ P Screwdriver



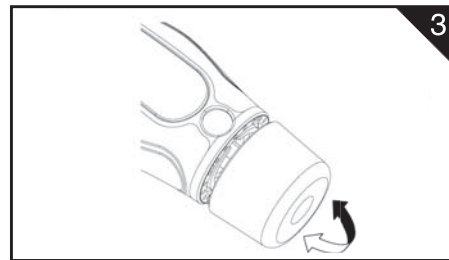
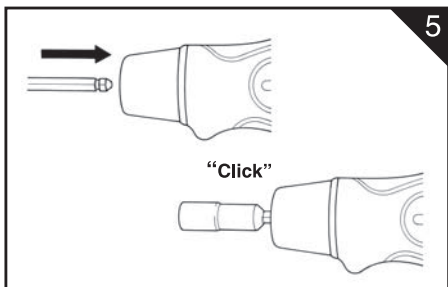
• Remove seal • Enlevez le scelle • Entfernen der sicherungskappe • Rimuovere la tenuta • Retirar junta



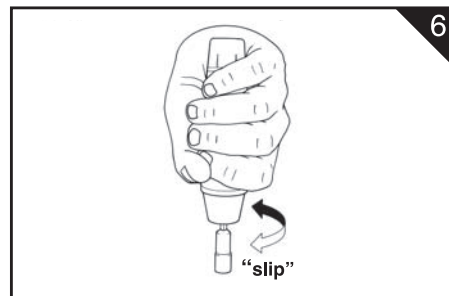
• Fit knob and seal • Mettre le bouchon et le sceller • Verschlusschraube abdichten und festziehen • Inserire manopola e guarnizione • Monte el bloqueo junto con su junta



• Unscrew and remove locking knob • Dévisser et ôter le bouton de verrouillage
• Verschlusschraube lösen und entfernen
• Svitare e rimuovere la manopola di bloccaggio
• Desenrosque y desmonte el bloqueo



• Adjust • Régler • Einstellen • Regolare
• Adjustar



• Rotate tool until slip
• Appliquer le couple par rotation jusqu'au déclenchement
• Anziehen mit dem Drehmomentschrauber, bis dieser auslöst
• Ruotare l'attrezzo fino allo slittamento
• Gire la herramienta hasta que sienta el embrague