

HANDTORQUE[®] MULTIPLICADORES DE PAR MANUALES



CONTENIDOS

Números De Pieza Incluidos En Este Manual	2
Serie Estándar	2
Serie de Diámetro Pequeño	2
Serie HT4	2
Serie Compacta	2
Extras Opcionales	2
Seguridad	3
Introducción	3
Instrucciones De Funcionamiento	4
Reacción De Torsión	5
Ajuste De La Torsión Para Apretar Pernos (No Calibrado)	8
Ajuste De La Torsión Para Apretar Pernos (Calibrado)	8
Ajuste De La Torsión Para Aflojar Pernos	10
Funcionamiento Del Multiplicador	10
Trinquete Antirretorno	11
Objetivo Del Trinquete Antirretorno (AWUR)	11
Funcionamiento Del Trinquete Antirretorno	11
Mantenimiento	13
Cuadro Transmisor De Salida	13
Limpieza	13
Especificaciones	14
Serie Estándar	14
Serie de Diámetro Pequeño	15
Serie HT4	15
Serie Compacta	15
Resolución De Problemas	16

NÚMEROS DE PIEZA INCLUIDOS EN ESTE MANUAL

Este manual describe la instalación y la utilización de los multiplicadores de par manuales Norbar HandTorque®.

Serie Estándar

Modelo	Máxima Torsión	N.º De Pieza	
		Sin AWUR	Con AWUR
HT 1 & HT 2	1700 N·m	16010, 16012.HD, 16030.HD, 16034.HD	16088, 16089.HD
HT 5 & HT 6	3400 N·m	16014, 16028, 16064, 16016, 16024	16090, 16092, 16093
HT 7	6000 N·m	16018, 16067	16065, 16068
HT 9	9500 N·m	16059	16070, 16071
HT 11	20000 N·m	16082	16049
HT 13	47500 N·m	-	16053

Serie de Diámetro Pequeño

Modelo	Máxima Torsión	N.º De Pieza	
		Sin AWUR	Con AWUR
HT 30	3000 N·m	18003	18004, 18006
HT 60	6000 N·m	18009, 18013	18008

Serie HT4

Modelo	Máxima Torsión	N.º De Pieza	
		Sin AWUR	Con AWUR
HT 4	3000 N·m	-	17022
HT 4	4500 N·m	-	17021

Serie Compacta

Modelo	Máxima Torsión	N.º De Pieza	
		Sin AWUR	Con AWUR
HT-52 & HT-72	1000 N·m	181440, 181441, 181442, 181448	181443, 181444, 181445, 181446
HT-72	1500 N·m	181447	-
HT-72	2000 N·m	181449, 181450	181451
HT-92	4000 N·m	-	181452
HT-119	7000 N·m	-	181453
HT-52 (HandTorque® Kit)	1000 N·m	-	77560
HT-72 (HandTorque® Kit)	2000 N·m	-	77561
HT-92 (HandTorque® Kit)	4000 N·m	-	77562

AWUR (por sus siglas en inglés) = Trinquete antirretorno.

NOTA: Para más información sobre los kits HandTorque®, véase página 9

Extras Opcionales

Está disponible una amplia variedad de extensiones del morro y de transductores de tensión anulares que se adapta a la gama de pares manuales.

SEGURIDAD

IMPORTANTE: LEA ESTAS INSTRUCCIONES ANTES DE UTILIZAR LA HERRAMIENTA. DE LO CONTRARIO, PUEDE SUFRIR LESIONES O CAUSAR DAÑOS A LA MÁQUINA.

Esta herramienta está pensada para usarse con elementos de sujeción roscados. Cualquier otro uso no es aconsejable.

Este tipo de herramienta necesita una barra de reacción. Consulte la sección sobre reacción de torsión.



Existe riesgo de aplastamiento entre la barra de reacción y la pieza de trabajo.

Mantenga las manos alejadas de la barra de reacción.

Mantenga las manos alejadas de la salida de la herramienta.

INTRODUCCIÓN

El multiplicador de par manual es una herramienta de precisión que multiplicará la torsión de entrada exactamente por el índice especificado.

El multiplicador de par manual es un sistema de engranajes universal. La cubierta exterior del multiplicador, conocida como corona circular, rotará en la dirección contraria a la torsión de entrada a no ser que se ajuste un brazo de reacción a la corona circular. Sin el brazo de reacción, no se aplica ningún tipo de torsión a través del cuadro transmisor. Consulte la sección sobre reacción de torsión, página 5, para obtener más detalles.

Los multiplicadores de par manuales con una caja de engranajes de índice alto (25:1 o más) necesitan cierta cantidad de retorno (contragolpe) para estar ajustados antes de realizar cualquier trabajo de apriete en la tuerca. En este caso se ajusta un trinquete antirretorno (AWUR, por sus siglas en inglés) para retener todas las fuerzas de retorno. Consulte la sección sobre AWUR, página 11 a 12, para obtener más detalles.

INSTRUCCIONES DE FUNCIONAMIENTO

Para usar el multiplicador de par manual necesitará los siguientes elementos:

- Enchufes de impacto de calidad o de accionamiento.
- Un brazo de reacción.
- Una llave de torsión Norbar u otra llave de torsión de calidad.

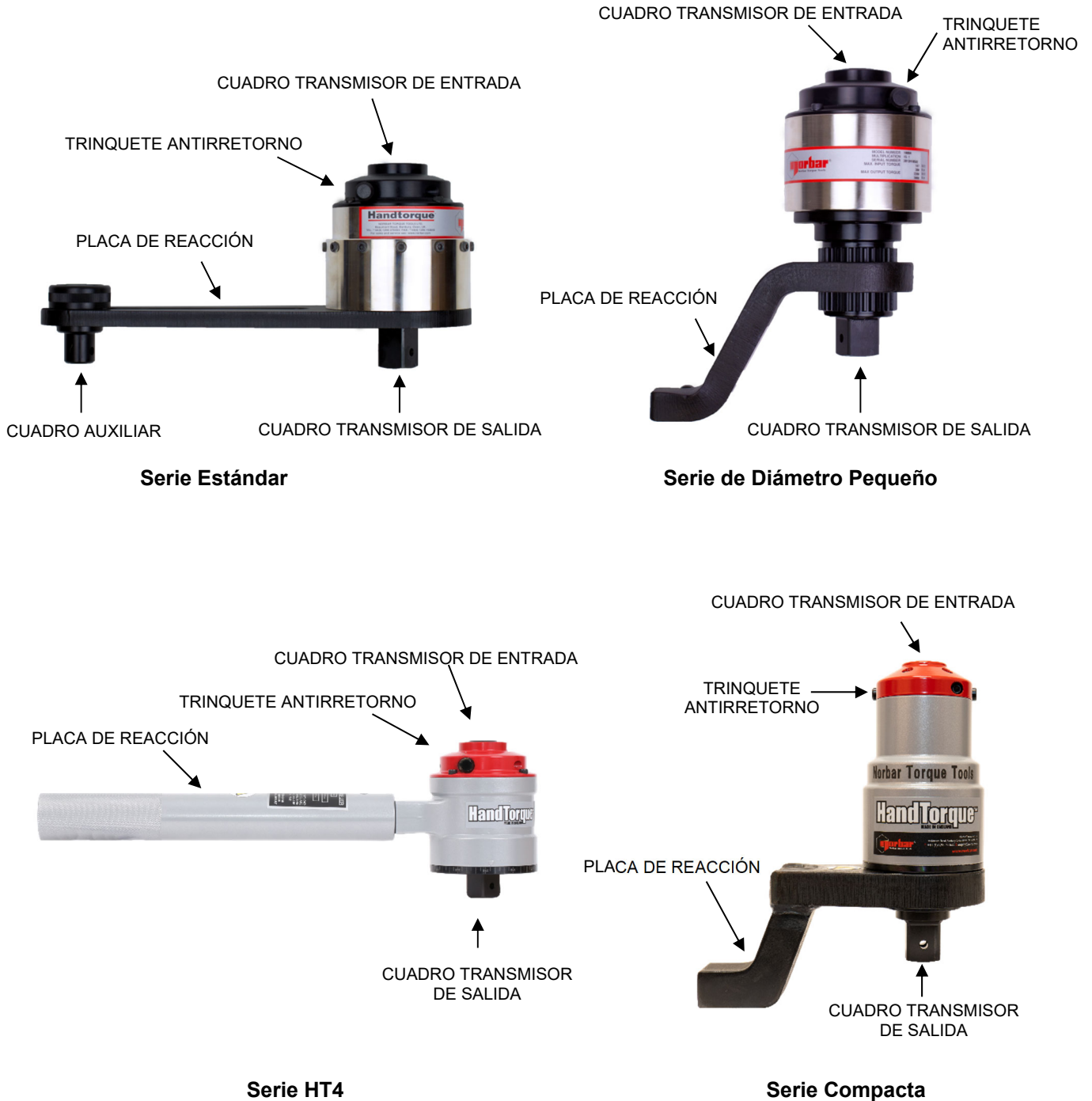
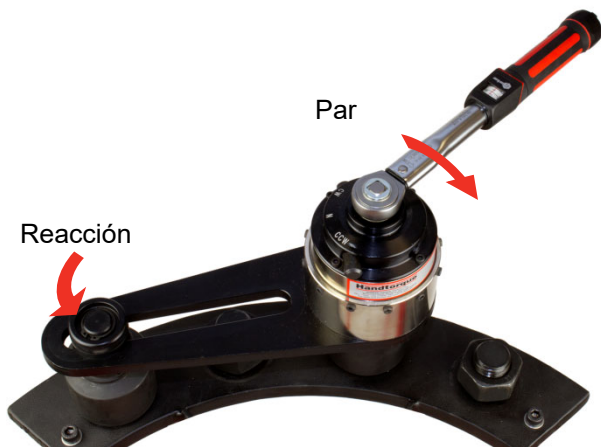


ILUSTRACIÓN 1

Reacción De Torsión

Cuando el par manual está en funcionamiento, la placa de reacción rota en la dirección inversa al cuadro transmisor de salida, y es necesario dejar que se apoye completamente en un objeto o superficie sólida adyacente al perno que desea apretar (consulte la ilustración 2).

Si la placa de reacción estándar no es apta, se puede adaptar. Consulte a su distribuidor Norbar para que le asesore.



Funcionamiento En El Sentido De Las Agujas Del Reloj



Funcionamiento En El Sentido Contrario a Las Agujas Del Reloj



Funcionamiento En El Sentido De Las Agujas Del Reloj



Funcionamiento En El Sentido Contrario a Las Agujas Del Reloj

ILUSTRACIÓN 2

IMPORTANTE: ASEGÚRESE DE QUE LA PLACA DE REACCIÓN SOLO SE UTILIZA DENTRO DE LOS LÍMITES MOSTRADOS EN LAS FIGURAS 3, 4, 5 Y 6.

Para aplicaciones especiales, o cuando se deben utilizar enchufes especialmente profundos, es posible extender el brazo estándar, pero solo dentro de los límites que se muestran en las figuras 3, 4, 5 y 6.



ADVERTENCIA: SI NO SE RESPETAN LOS LÍMITES QUE SE MUESTRAN EN LAS FIGURAS 3, 4, 5 Y 6 A LA HORA DE MODIFICAR LAS PLACAS DE REACCIÓN ESTÁNDAR O HACER PLACAS ESPECIALES, EL TRANSMISOR DE SALIDA DEL MULTIPLICADOR PUEDE SUFRIR UN DESGASTE PREMATURO O DAÑOS.

No se deben utilizar extensiones del cuadro transmisor estándar, ya que podrían causar daños graves al transmisor de salida de la llave. Norbar fabrica una gama amplia de extensiones del morro para aplicaciones de acceso difícil y éstas están diseñadas para soportar el transmisor final correctamente.

Es esencial que la barra de reacción descansa correctamente sobre un objeto o superficie sólidos adyacentes para apretar el perno, con la reacción tomada al final de la barra de reacción.

La barra de reacción suministrada ha sido diseñada para dar un punto de reacción ideal cuando se utiliza con un enchufe de longitud estándar. Si se utiliza un enchufe extralargo, puede sacar la barra de reacción de la ventana de reacción de seguridad, tal y como se muestra en la figura 3, 4, 5 y 6. Es posible que sea necesario extender la barra de reacción estándar para asegurar que permanece entera dentro del área sombreada.

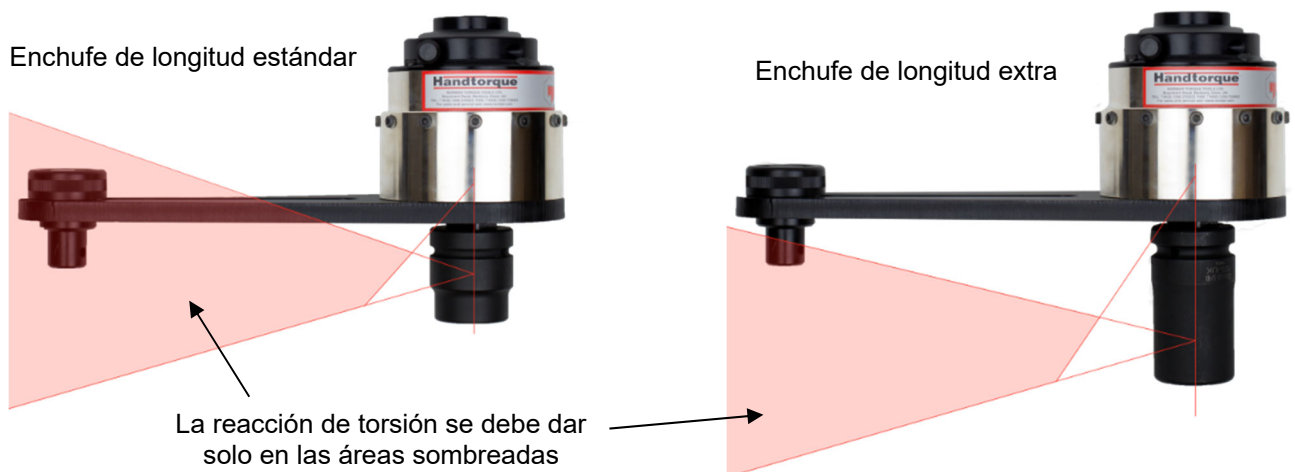


ILUSTRACIÓN 3 – Serie Estándar Ventana de reacción de seguridad

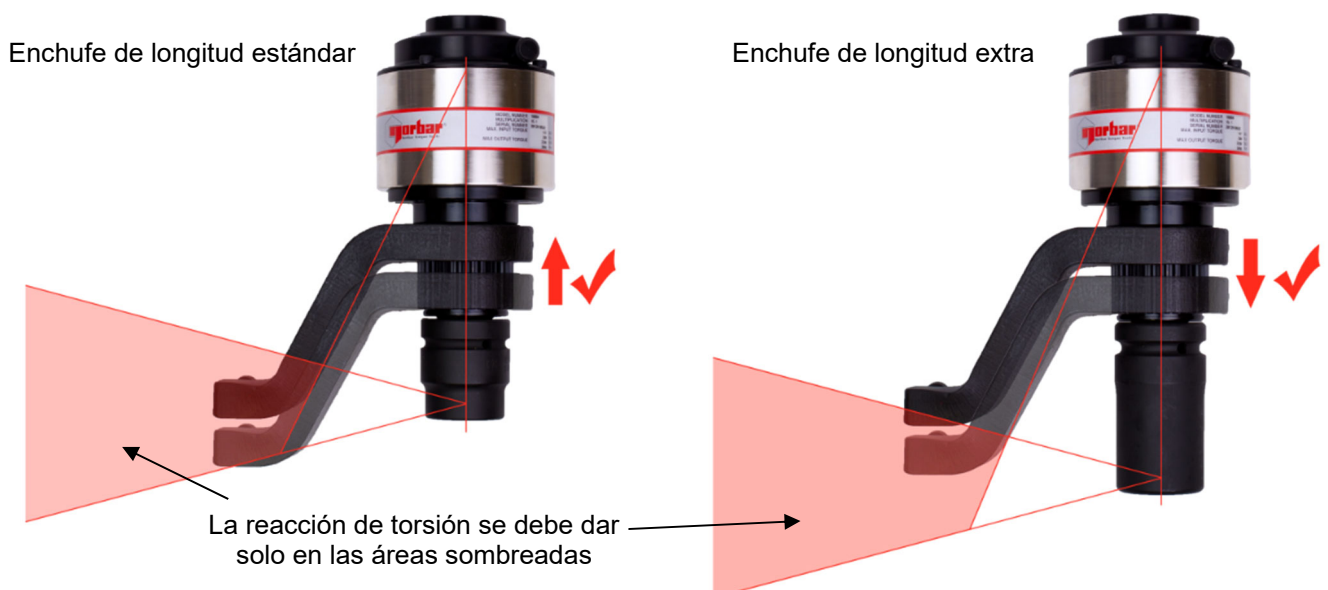


ILUSTRACIÓN 4 – Serie de Diámetro Pequeño Ventana de reacción de seguridad

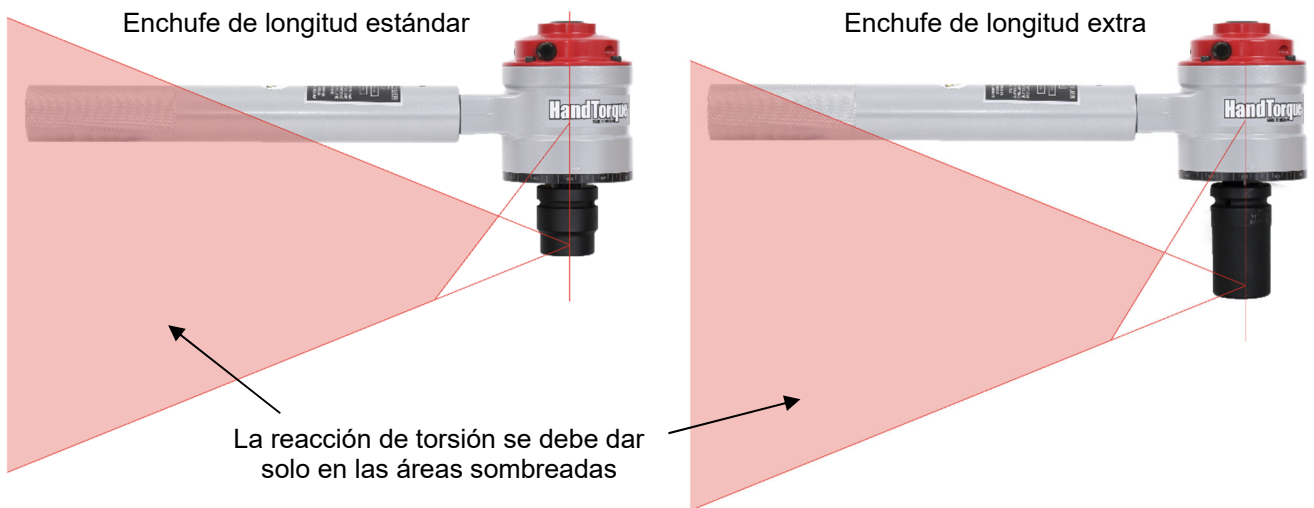


ILUSTRACIÓN 5 – Serie HT4 Ventana de reacción de seguridad

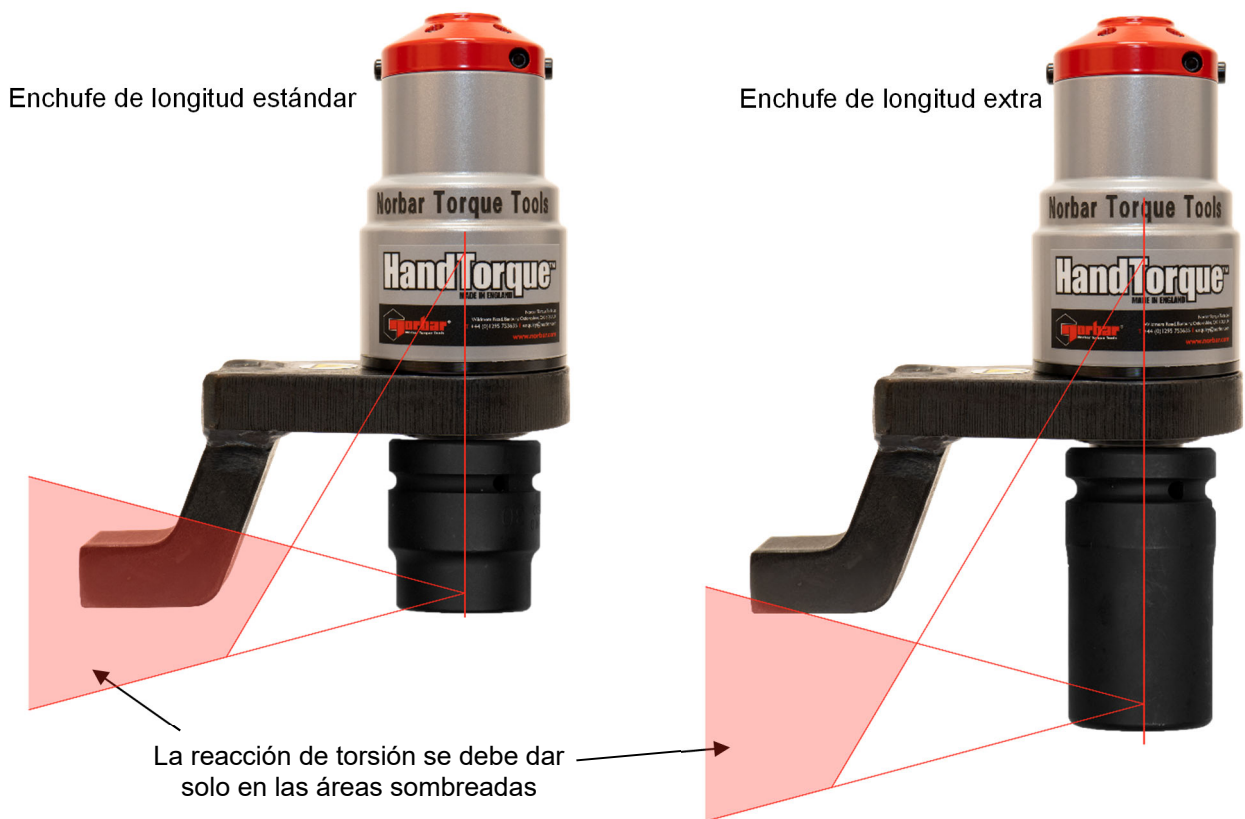


ILUSTRACIÓN 6 – Serie Compacta Ventana de reacción de seguridad

Ajuste De La Torsión Para Apretar Pernos (No Calibrado)

1. Establezca la cifra de torsión correcta para el perno según las instrucciones del fabricante o mediante los cálculos necesarios. En la página Web de Norbar (www.norbar.com) puede encontrar un calculador de tensión de torsión, que puede usar para calcular la tensión generada en un perno por una medida de rosca, torsión y fricción dadas.

NOTA: Son muchos los factores que influyen en la relación torsión/carga inducida y se debe prestar atención a factores como el acabado de la superficie y cantidad/tipo de lubricación. En aplicaciones importantes, la relación entre torsión y carga inducida se debe determinar mediante la realización de pruebas con los componentes reales y la lubricación que se vaya a usar.

2. Divida la torsión necesaria entre el "factor de multiplicación" del multiplicador (Véase la sección de Especificaciones, página 14). Así se obtiene la torsión de entrada.

Ejemplo: HandTorque® HT 1 tiene un "índice de multiplicación" de 5,2:1, por lo que para un par de entrada de 1 N m, existe un par de salida de 5,2 N·m, con un $\pm 4\%$ de tolerancia.

Para alcanzar el par de salida máximo de HandTorque® HT 1 de 1700 N·m se realiza el siguiente cálculo:

$$\frac{1700 \text{ (par necesario)}}{5,2 \text{ (factor de multiplicación)}} = 327 \text{ N m (par de entrada)}$$

3. Seleccione una llave de torsión adecuada para la torsión de entrada. La llave debe ser de alta calidad y se debe calibrar con regularidad.

Ajuste De La Torsión Para Apretar Pernos (Calibrado)

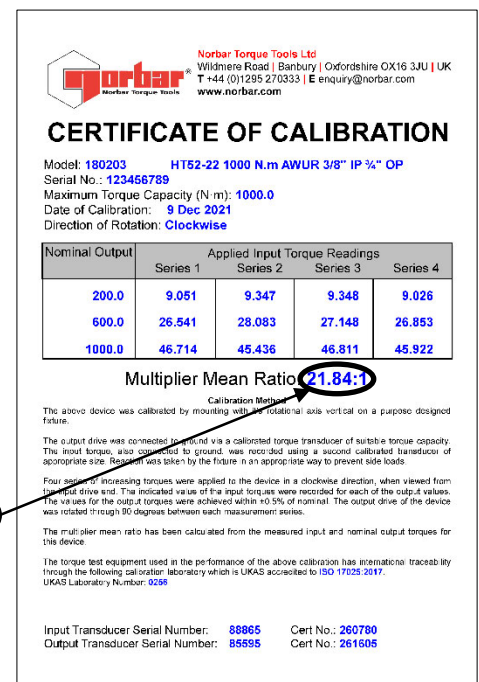
Esta sección solo se aplica a los HandTorque® que tengan un certificado de calibración (véase figura 7). Los siguientes números de piezas vienen con un certificado de calibración: 181440, 181441, 181442, 181443, 181444, 181445, 181446, 181447, 181448, 181449, 181450, 181451, 181452, 181453, 77560, 77561 y 77562.

1. Establezca la cifra de torsión correcta para el perno según las instrucciones del fabricante o mediante los cálculos necesarios. En la página Web de Norbar (www.norbar.com) puede encontrar un calculador de tensión de torsión, que puede usar para calcular la tensión generada en un perno por una medida de rosca, torsión y fricción dadas.

NOTA: Son muchos los factores que influyen en la relación torsión/carga inducida y se debe prestar atención a factores como el acabado de la superficie y cantidad/tipo de lubricación. En aplicaciones importantes, la relación entre torsión y carga inducida se debe determinar mediante la realización de pruebas con los componentes reales y la lubricación que se vaya a usar.

2. Divida la torsión necesaria entre el "factor de multiplicación" del multiplicador tal y como se incluye en el certificado de calibración incluido en el HandTorque®. Así se obtiene la torsión de entrada.

NOTA: El HandTorque® calibrado viene con un certificado de calibración que subraya el índice de multiplicación único del HandTorque®. Este HandTorque® tendrá una ligera variación en el índice de la caja de cambios, por lo que para unos resultados más precisos, deberá utilizarse el índice en el certificado de calibración.



CERTIFICATE OF CALIBRATION

Model: 180203 HT52-22 1000 N.m AWUR 3/8" IP % OP
 Serial No.: 123456789
 Maximum Torque Capacity (N.m): 1000.0
 Date of Calibration: 9 Dec 2021
 Direction of Rotation: Clockwise

Nominal Output	Applied Input Torque Readings			
	Series 1	Series 2	Series 3	Series 4
200.0	9.051	9.347	9.348	9.026
600.0	26.541	28.083	27.148	26.853
1000.0	46.714	45.436	46.811	45.922

Multiplier Mean Ratio: **21.84:1**

Calibration Method: The above device was calibrated by mounting with its rotational axis vertical on a purpose designed fixture. The output drive was connected to a ground via a calibrated torque transducer of suitable torque capacity. The input torque, also connected to ground, was recorded using a second calibrated transducer of appropriate size. Readings were taken by the fixture in an appropriate way to prevent side loads. Four series of increasing torques were applied to the device in a clockwise direction, when viewed from the input drive end. The indicated value of the input torques were recorded for each of the output values. The values for the output torques were achieved within $\pm 0.5\%$ of nominal. The output drive of the device was rotated through 90 degrees between each measurement series. The multiplier mean ratio has been calculated from the measured input and nominal output torques for this device. The torque test equipment used in the performance of the above calibration has international traceability through the following calibration laboratory which is UKAS accredited to ISO 17025:2017. UKAS Laboratory Number: 0298

Input Transducer Serial Number: 88065 Cert No.: 260780
 Output Transducer Serial Number: 85595 Cert No.: 261605

ILUSTRACIÓN 7 – Certificado de calibración suministrado con series compactas (véase arriba para modelos aplicables).

Los multiplicadores Norbar están creados de manera que cada etapa de engranaje tenga un índice de velocidad específico. Por ejemplo, una caja de cambios 25:1 tiene dos etapas, cada una con un índice de velocidad de 5,45:1, lo que da un índice de velocidad general de 29,75:1. Si se tiene en cuenta la eficacia de la caja de cambios, el factor de multiplicación dará un índice de 25:1 aproximadamente.

Los cálculos de pares de salida, por lo tanto, son objeto de simple aritmética con un pequeño riesgo de carga de los pernos debido a los errores de conversión. Otros multiplicadores de los fabricantes necesitan normalmente gráficos o fórmulas para calcular el par de entrada para alcanzar una salida particular.

Ejemplo: El certificado de calibración de HandTorque® HT-52 en la figura 7 muestra un índice de multiplicación de 21,84:1, lo que quiere decir que por cada 1 N·m de entrada, 21,84 N·m son de salida, con una tolerancia de $\pm 4\%$.

Para alcanzar el par de salida máximo de HandTorque® de 1000 N m se realiza el siguiente cálculo:

$$\frac{1000 \text{ (par necesario)}}{21,84 \text{ (factor de multiplicación)}} = 46 \text{ N m (par de entrada)}$$

3. Seleccione una llave de torsión adecuada para la torsión de entrada. La llave debe ser de alta calidad y se debe calibrar con regularidad.

Los modelos de las series HT 52, 72 y 92 Compact también pueden formar parte de un kit que incluya una llave dinamométrica Norbar NorTorque® y un estuche. La tabla que se encuentra a continuación detalla el índice de los kits de HandTorque® disponibles:

N.º de parte del kit	Contenido del kit	
	Multiplicador del HandTorque®	Llave dinamométrica
18186	HT-52 (77560)	MDL 60 Escala dual (130101)
18192	HT-72 (77561)	MDL 100 Escala dual (130103)
18195	HT-92 (77562)	MDL 200 Escala dual (130104)

El kit HandTorque® tiene una precisión combinada de $\pm 6,5\%$. Esto se toma de una combinación de tolerancia de llave dinamométrica de $\pm 3\%$ NorTorque® y la variación de trabajo de la caja de cambios del HandTorque®.

NOTA: La precisión de $\pm 6,5\%$ solo es válida si se utiliza el índice de multiplicación proporcionado en el certificado de calibración y la reacción se toma dentro de los parámetros demostrados en la figura 6.

Ajuste De La Torsión Para Aflojar Pernos

1. Para garantizar que el multiplicador no se sobrecargue, se recomienda usar una llave de torsión incluso para aflojar pernos.
2. Divida la salida máxima del multiplicador entre el "factor de multiplicación". Así se obtiene la torsión de entrada máxima.
3. Seleccione una llave de torsión adecuada para la torsión de entrada.

NOTA: Algunas llaves de torsión no se activarán ("clic" o "parada") cuando se usen en la dirección contraria a las agujas del reloj.

Funcionamiento Del Multiplicador

1. Ajuste el multiplicador con el tamaño correcto de enchufe de impacto de calidad o de accionamiento que se adapte al perno que se va a apretar.
2. Ajuste el multiplicador al perno con la placa de reacción adyacente al punto de reacción. Consulte la ilustración 2.
3. Ajuste la llave de torsión al multiplicador, como se indica en "Ajuste de la torsión para apretar pernos".
4. Use la llave de torsión de la forma habitual hasta que haga clic o se detenga. El uso cuidadoso y uniforme de la llave de torsión proporcionará resultados más precisos.

CONSEJO: Para obtener una precisión extra, se puede usar un transductor de torsión para medir la torsión de salida o de entrada.

TRINQUETE ANTIRRETORNO

Objetivo Del Trinquete Antirretorno (AWUR)

Un gran número de multiplicadores con índices de 25:1 y superiores incluyen un trinquete antirretorno. Se puede entender el multiplicador como un muelle que se puede enrollar completamente antes de realizar cualquier trabajo en el que haya que apretar o aflojar el perno.

El AWUR garantiza que el "muelle" esté enrollado y que cualquier otra entrada de torsión en el multiplicador se aplique directamente al perno.

Familiarícese con la herramienta aplicando primero torsiones bajas y eliminando el retorno.

Existen dos tipos diferentes de AWUR que pueden equiparse en su HandTorque® tal y como se demuestra en la figura 8. El AWUR que se muestra en el lado izquierdo de la página requiere una llave hexagonal para bloquear en posición neutra. El AWUR del lado derecho de la página se bloqueará de forma automática en la posición neutra sin la necesidad de una llave hexagonal.

Funcionamiento Del Trinquete Antirretorno

Lea con atención

1. Coloque el selector de dirección del trinquete en la dirección de funcionamiento deseada:



En el sentido de las agujas del reloj/apretar pernos



Posición Neutral:

Centre el selector de dirección del trinquete. Dependiendo del tipo de modelo, puede que sea necesario bloquear con una llave hexagonal. Compruebe que el cuadro de entrada rota sin impedimentos en ambas direcciones antes de empezar a usar la herramienta.



En el sentido contrario a las agujas del reloj/aflojar pernos



ILUSTRACIÓN 8

Compruebe la dirección de la rotación y asegúrese de que el trinquete funciona sin impedimentos.



O CW = en el sentido de las agujas del reloj



O CCW = en el sentido contrario al de las agujas del reloj



O N = Neutro



ADVERTENCIA: NO USE LA HERRAMIENTA SI EL TRINQUETE NO PUEDE FUNCIONAR SIN IMPEDIMENTOS.

2. Para aplicar la torsión, siga las instrucciones que se han dado anteriormente para ajustar y usar el multiplicador. Establezca la dirección de funcionamiento para el trinquete antirretorno tal y como se muestra en la ilustración 8.
3. **Para retirar el multiplicador**, aplique presión con cuidado en la caja de engranajes hasta que el selector de dirección del trinquete se pueda mover hacia la posición neutral. Deje que la llave rote despacio en el sentido contrario a las agujas del reloj hasta que el multiplicador esté liberado.
 - 3.1 Aplique presión en la llave de torsión.



ILUSTRACIÓN 9

- 3.2 Aplicando presión en la llave, mueva el selector de dirección del trinquete en el sentido contrario al de las agujas del reloj:



ILUSTRACIÓN 10

- 3.3 Deje que la llave de torsión rote despacio hasta que el multiplicador esté liberado. Mantenga el selector de dirección del trinquete colocado en el cuerpo del dispositivo.



ILUSTRACIÓN 11

Si el retorno no se puede liberar con un movimiento de la llave, vuelva a engranar el trinquete volviendo a colocar el selector de dirección del trinquete en la dirección de las agujas del reloj. Coloque otra vez la llave y siga el procedimiento 3 hasta que el retorno esté completamente liberado.

4. Ahora se puede retirar la herramienta del elemento de sujeción.
5. Familiarícese con esta herramienta aplicando primero torsiones bajas y eliminando el retorno.

Es recomendable que su distribuidor autorizado de Norbar revise los dientes del trinquete y del engranaje de entrada del conjunto antirretorno todos los años, para evaluar el desgaste o los daños.

MANTENIMIENTO

Cuadro Transmisor De Salida

El único mantenimiento que debe realizar el usuario de los multiplicadores de par manuales es la sustitución de los cuadros de salida en caso de que estén dañados. Para evitar daños en el interior de la herramienta (especialmente ocasionados por una sobrecarga de torsión), el cuadro transmisor de salida/eje se ha diseñado para que se seccione antes de que los daños se produzcan. De esta forma, se evitan averías internas más graves y resulta más fácil sustituir el cuadro.

En algunos casos, el cuadro transmisor no se podrá retirar sin desmontar la caja de engranajes. Cuando esto suceda, el multiplicador de par manual debe enviarse a Norbar o a un agente autorizado para que se repare.

Sin embargo, en muchos casos el cuadro transmisor se puede sustituir sin desmontar la caja de engranajes. En estos casos retire el perno sujetando el cuadro transmisor en posición (el perno debe ser M4 o M5). Después, retire el cuadro transmisor roto/dañado.

Coloque el nuevo cuadro transmisor.

Coloque el perno nuevo y apriete (4,7 N.m para pernos M4 y 9 N.m para pernos M5)



ILUSTRACIÓN 12

Cualquier otra tarea de mantenimiento o reparación debe realizarla Norbar o un agente autorizado por Norbar, y debe formar parte de un servicio. Los intervalos de servicio dependen del tipo de uso que se dé a las herramientas y del entorno en que éstas se utilicen.

Limpieza

Conservar la herramienta en buenas condiciones de limpieza aumenta la seguridad. No utilice productos de limpieza abrasivos o disolventes.

ESPECIFICACIONES

Serie Estándar

Modelo	N.º De Pieza	Par De Salida Máximo		Índice	Cuadro De Entrada	Cuadro De Salida
		N·m	lbf·ft		Pulgada	N·m
HT 1/5	16010	1700	1250	5,2:1	½"	¾"
HT 2/5 HD	16012.HD	1700	1250	5,2:1	¾"	1"
HT 2/5 HD	16030.HD	1700	1250	5,2:1	½"	1"
HT 2/25 HD	16034.HD	1700	1250	27:1	½"	1"
HT 2/25 AWUR	16088	1700	1250	27:1	½"	¾"
HT 2/25 AWUR HD	16089.HD	1700	1250	27:1	½"	1"
HT 5/5	16014	3400	2500	5,2:1	¾"	1"
HT 5/25	16028	3400	2500	27:1	½"	1"
HT 5/125	16064	3400	2500	135:1	½"	1"
HT 5/25 AWUR	16090	3400	2500	27:1	½"	1"
HT 6/5	16016	3400	2500	5,2:1	¾"	1 ½"
HT 6/25	16024	3400	2500	27:1	½"	1 ½"
HT 6/25 AWUR	16092	3400	2500	27:1	½"	1 ½"
HT 6/125 AWUR	16093	3400	2500	135:1	½"	1 ½"
HT 7/5	16067	6000	4425	5,2:1	¾"	1 ½"
HT 7/25	16018	6000	4425	27:1	½"	1 ½"
HT 7/25 AWUR	16065	6000	4425	27:1	½"	1 ½"
HT 7/125 AWUR	16068	6000	4425	135:1	½"	1 ½"
HT 9/25	16059	9500	7000	27:1	¾"	1 ½"
HT 9/25 AWUR	16070	9500	7000	27:1	¾"	1 ½"
HT 9/125 AWUR	16071	9500	7000	135:1	½"	1 ½"
HT 11/25	16082	20000	14700	27:1	¾"	2 ½"
HT 11/125 AWUR	16049	20000	14700	135:1	½"	2 ½"
HT 13/125 AWUR	16053	47500	35000	135:1	¾"	2 ½"

Serie de Diámetro Pequeño

Modelo	N.º De Pieza	Par De Salida Máximo		Índice	Cuadro De Entrada	Cuadro De Salida
		N·m	lbf·ft		Pulgada	Pulgada
HT 30/5	18003	3000	2200	5,2:1	¾"	1"
HT 30/15 AWUR	18004	3000	2200	15:1	½"	1"
HT 30/25 AWUR	18006	3000	2200	27:1	½"	1"
HT 60/25 AWUR	18008	6000	4425	27:1	½"	1 ½"
HT 60/25	18009	6000	4425	27:1	½"	1 ½"
HT 60/125	18013	6000	4425	135:1	½"	1 ½"
HT 30/5	18003	3000	2200	5,2:1	¾"	1"

Serie HT4

Modelo	N.º De Pieza	Par De Salida Máximo		Índice	Cuadro De Entrada	Cuadro De Salida
		N·m	lbf·ft		Pulgada	Pulgada
HT4/15.5	17022	3000	2200	15,5:1	½"	1"
HT4/26	17021	4500	3300	26:1	½"	1"

Serie Compacta

Modelo	N.º De Pieza	Par De Salida Máximo		Índice	Cuadro De Entrada	Cuadro De Salida
		N·m	lbf·ft		Pulgada	Pulgada
HT-52/4.7	181440	1000	740	4,7:1	½"	¾"
HT-52/22.2	181441	1000	740	22,2:1	⅜"	¾"
HT-52/22.2	181442	1000	740	22,2:1	½"	¾"
HT-52/22.2 AWUR	181443	1000	740	22,2:1	⅜"	¾"
HT-52/22.2 AWUR	181444	1000	740	22,2:1	½"	¾"
HT-52/22.2 AWUR	181445	1000	740	22,2:1	⅜"	1"
HT-52/22.2 AWUR	181446	1000	740	22,2:1	½"	1"
HT-72/5.2	181447	1500	1100	5,2:1	½"	1"
HT-72/5.2	181448	1000	740	5,2:1	¾"	¾"
HT-72/5.2	181449	2000	1450	5,2:1	¾"	1"
HT-72/27	181450	2000	1450	27:1	½"	1"
HT-72/27 AWUR	181451	2000	1450	27:1	½"	1"
HT-92/25 AWUR	181452	4000	2950	25:1	½"	1"
HT-119/25.5 AWUR	181453	7000	5100	25,5:1	½"	1 ½"
HT-52 (HandTorque® Kit)	77560	1000	740	22,2:1	½"	¾"
HT-72 (HandTorque® Kit)	77561	2000	1450	27:1	½"	1"
HT-92 (HandTorque® Kit)	77562	4000	2950	25:1	½"	1"

NOTA: Algunos de los índices de la tabla superior solo deben utilizarse como guía, para unos resultados más precisos, dirijase al índice de multiplicación de su certificado de calibración proporcionado con su HandTorque® (véase página 8).

RESOLUCIÓN DE PROBLEMAS

La explicación que figura a continuación es solo orientativa, para solucionar errores más complejos póngase en contacto con el agente de Norbar de su zona o con Norbar directamente.

Problema	Posible Solución
Cuadro transmisor seccionado.	Consulte la sección mantenimiento.
El transmisor de entrada rota pero el de salida no.	Daño grave en los engranajes internos, devuelva el producto a Norbar para que lo repare (compruebe que la palanca de cambio del AWUR no está en la posición neutral).
El transmisor de entrada no rota.	Compruebe que la palanca de cambio del AWUR está en la posición correcta.

NORBAR TORQUE TOOLS LTD

Wildmere Road, Banbury,
Oxfordshire, OX16 3JU

UNITED KINGDOM

Tel + 44 (0)1295 270333

Email enquiry@norbar.com

Para obtener la última versión
del manual de usuario, por
favor, escanee el código QR de
debajo.



Para obtener información de su
empresa Norbar o distribuidor
mas cercano por favor escanee
el código QR de debajo.



www.norbar.com