

**PNEUTORQUE
VAKIO-SARJA KAUKOSÄÄDIN
VÄÄNTÖMOMENTIN TYÖKALU**



SISÄLLYS

Käyttöoppaan Kattamat Mallinumerot	2
Turvallisuus	3
Yleiset turvallisuussäännöt	3
Lentävästä kappaleesta aiheutuvat vaarat	3
Kiinnitarttumisvaarat	3
Käytöstä aiheutuvat vaarat	3
Toistuvien liikkeiden vaarat	4
Lisälaittevaarat	4
Työpaikkavaarat	4
Pöly- ja höyryvaarat	4
Meluvaarat	5
Tärinävaarat	5
Turvallisuuden lisäohjeita pneumaattisille sähkötyökaluille	5
PneuTorque®-kohtaiset turvallisuusohjeet	6
Työkalun merkinnät	6
Johdanto	7
Mukana Toimitetut Osat	7
Lisävarusteet	7
Ominaisuudet ja toiminnot	8
Asetusohjeet	9
Momentin Vastatuenta	9
Esimerkkejä Työkalun Ohjausjärjestelmistä	12
Syöttöliittimet	13
Purkuliitin	13
Pulttien Kiristysväätömomentin Asettaminen	14
Pulttien Irrotusväätömomentin Asettaminen	14
Käyttöohjeet	15
Kiristäminen	15
Irrottaminen	16
Huolto	17
Vastavoimavarsi	17
LCU-Yksikön Öljy	17
Vaihdelaatikko	17
Vaimennin	17
Suodatin	17
Vääntiö	18
Puhdistus	18
Hävittäminen	18
Tekniset tiedot	19
Yleistä	19
Vakiomalli	19
Liittämisvakuutus	21
Vianetsintä	22
Sanasto	22

KÄYTTÖOPPAAN KATTAMAT MALLINUMEROT

Tämä käsikirja kuvaa kaikki Pneutorque® (PT) kaukokäytetyt vakio- ja pieniläpimittaiset työkalut, sisältäen seuraavassa luetellut:

Malli (Vakiomalli)	Osanumero			Vääntö-Koko	Maksimi Momentti
	Yksi- Nopeuksinen	Kaksinopeuksinen, Käsivalinta	Kaksinopeuksinen, Automaattivalinta		
PT 1	16031.X	16031.XMTS	16031.XAUT	¾"	680 N·m
PT 1	16011.X	16011.XMTS	16011.XAUT	1"	680 N·m
PT 1A	16098.X	16098.XMTS	16098.XAUT	¾"	1 200 N·m
PT 1A	16097.X	16097.XMTS	16097.XAUT	1"	1 200 N·m
PT 2	16013.X	16013.XMTS	16013.XAUT	1"	1 700 N·m
PT 5	16015.X	16015.XMTS	16015.XAUT	1"	3 400 N·m
PT 6	16017.X	16017.XMTS	16017.XAUT	1½"	3 400 N·m
PT 7	16066.X	16066.XMTS	16066.XAUT	1½"	6 000 N·m
PT 9	16072.X	16072.XMTS	16072.XAUT	1½"	9 500 N·m
PT 11	16046.X	16046.XMTS	-	2½"	20 000 N·m
PT 12	18086.X	18086.XMTS	-	2½"	34 000 N·m
PT 13	16052.X	16052.XMTS	-	2½"	47 000 N·m
PT 14	16045.X	16045.XMTS	-	3½"	100 000 N·m
PT 15	18089.X	18089.XMTS	-	Huomautus A	150 000 N·m
PT 16	18090.X	18090.XMTS	-	Huomautus A	200 000 N·m
PT 17	18088.X	18088.XMTS	-	Huomautus A	250 000 N·m
PT 18	-	16054.XMTS	-	Huomautus A	300 000 N·m

HUOMAUTUS A: Lähdön ohjaus ja reaktiokomponentit on suunniteltava ja toteutettava erityisesti kutakin asiakassovellusta varten. Kysy neuvoa Norbarista.

Pneutorque® kaukokäytetyt vakio työkalut ovat saatavissa myös kahvan kera. Niiden osanumeron jälkiosassa ei ole kirjainta 'X', ja ne kuvataan käyttäjän käsikirjassa, jonka osanumero on 34317.

TURVALLISUUS

TÄRKEÄÄ: KÄYTTÖOPAS ON SÄILYTETTÄVÄ TULEVAA TARVETTA VARTEN.

Yleiset turvallisuussäännöt:

- Monien vaarojen vuoksi lue ja ymmärrä turvallisuusohjeet ennen kuin asennat, käytät, korjaat, huollat, vaihdat lisälaitteita tai työskentelet lähellä kokoonpanotyökalua kierrekiinnikkeille. Tämän laiminlyönti voi johtaa vakavaa ruumiinvammaan.
- Vain pätevät ja koulutetut käyttäjät saavat asentaa, säätää tai käyttää kokoonpanotyökalua kierrekiinnikkeille.
- Älä muokkaa tätä kokoonpanotyökalua kierrekiinnikkeille. Muokkaukset voivat heikentää turvallisuustoimenpiteiden tehokkuutta ja lisätä käyttäjään kohdistuvia vaaroja.
- Älä heitä turvallisuusohjeita pois. Anna ne käyttäjälle.
- Älä käytä kokoonpanotyökalua kierrekiinnikkeille, jos se on vaurioitunut.
- Työkalut on tarkastettava määräajoin, jotta varmistetaan, että tarvittavat arvot ja merkinnät ovat luettavissa työkalusta. Työnantajan/käyttäjän on otettava valmistajaan yhteyttä merkintätarrojen vaihtamiseksi tarvittaessa.

Lentävästä kappaleesta aiheutuvat vaarat:

- Työkappaleen, lisälaitteiden tai jopa itsensä työkalun vika voi aiheuttaa suurella nopeudella lentäviä kappaleita.
- Käytä aina iskunkestäviä suojalaseja käytettäessä kokoonpanotyökalua kierrekiinnikkeille. Tarvittava suojaustaso on arvioitava kullekin käyttökerralle.
- Varmista, että työkappale on varmasti kiinnitetty.

Kiinnitarttumisvaarat:

- Kiinnitarttumisvaarojen seurauksena voi olla tukehtuminen, päänahan leikkaantuminen ja/tai syviä viiltohaavoja, jos löysiä vaatteita, omia koruja, kaulanauhoja, hiuksia tai käsineitä ei pidetä poissa työkalusta ja lisälaitteista.
- Epäasianmukaiset käsineet voivat tarttua kiinni pyörivään vääntiöön aiheuttaen irti leikkaantuneita tai murtuneita sormia.
- Pyörivät vääntiöhylsyt ja vääntiöiden jatko-osat voivat helposti tarttua kiinni kumipintaisiin tai metallivahvisteisiin käsineisiin.
- Älä käytä löysästi käteen istuvia käsineitä tai käsineitä, joiden sormet ovat leikattu tai rispaantuneet.
- Älä koskaan pidä kiinni vääntiöistä, sokasta tai vääntiön jatko-osasta.
- Pidä kädet poissa pyörivistä vääntiöistä.

Käytöstä aiheutuvat vaarat:

- Työkalun käyttö voi altistaa käyttäjän kädet erilaisille vaaroille, mukaan lukien murskaantuminen, iskut, viillot ja hankaukset sekä kuumuus. Käytä sopivia käsineitä suojaamaan käsiä.
- Nämä työkalut vaativat sopivan vastavoiman käyttöä, jolloin murskaantumisvaara esiintyy. Varmista, että noudatat tämän käyttöoppaan asennusohjeita.
- Käyttäjien ja huoltohenkilöstön on pystyttävä fyysisesti käsittelemään työkalun kokoa, painoa ja tehoa.

- Pidä työkalua asianmukaisessa asennossa. Ole valmiina vastaamaan normaaleihin tai äkillisiin liikkeisiin ja pidä molemmat kädet käytettävissä.
- Pysy tasapainoisessa asennossa ja jalat tukevasti maassa.
- Vapauta liipaisin, mikäli virransyöttö keskeytyy.
- Käytä vain valmistajan suosittelemia voiteluaineita.
- Älä käytä suljetuissa tiloissa ja varo käsien murskaantumista työkalun ja työkappaleen väliin.

Toistuvien liikkeiden vaarat:

- Käytettäessä sähkötyökalua kierrekiinnikkeille, käyttäjä voi tuntea epämukavuutta käsissä, käsivarsissa, hartioissa, niskassa tai muissa kehon osissa.
- Käytettäessä kokoonpanotyökalua kierrekiinnikkeille käyttäjän olisi omaksuttava hyvä asento ja pidettävä tukeva jalansija ja vältettävä kömpelöitä tai tasapainottomia asentoja. Käyttäjän on hyvä vaihtaa asentoa pitkäkestoisten tehtävien aikana. Näin voidaan helpottaa epämukavuutta ja väsymystä.
- Jos käyttäjä tuntee oireita kuten jatkuvaa tai toistuvaa epämukavuutta, kipua, jyskytystä, särkyä, kihelmöintiä, puutumista, polttelua tai jäykkyyttä, tällaisia varoitusmerkkejä ei saa jättää huomiotta. Käyttäjän on kerrottava asiasta työnantajalle ja keskusteltava pätevän terveydenhuollon ammattilaisen kanssa.

Lisälaittevaarat:

- Irrota kokoonpanotyökalu kierrekiinnikkeille virransyötöstä ennen työkalun tai lisälaitteiden vaihtamista.
- Käytä vain kierrekiinnikkeiden kokoonpanotyökalun valmistajan suosittelemia lisälaitteiden ja kulutusosien kokoja ja tyyppejä. Älä käytä muita lisälaitteiden tai kulutusosien tyyppejä tai osia.

Työpaikkavaarat:

- Liukastumiset, kompastumiset ja kaatumiset ovat suurimmat syyt työpaikalla tulleisiin vammoihin. Varo työkalun käytön aiheuttamia liukkaita pintoja ja myös kompastumisvaaroja, jotka aiheutuvat ilmajohdosta tai hydraulisesta letkusta.
- Työskentele varovaisuudella ympäristöissä, joita et tunne. Piileviä vaaroja, kuten sähkö- tai muita johtoja, voi olla paikalla.
- Kokoonpanotyökalua kierrekiinnikkeille ei ole tarkoitettu käytettäväksimahdollisesti räjähdysherkissä ympäristöissä ja jota ei ole eristetty sähkövirran kanssa kosketukseen joutumista vastaan.
- Varmista, että paikalla ei ole sähköjohtoja, kaasuputkia, tms., jotka voisivat aiheuttaa vaaran, mikäli ne vaurioituvat työkalun käytöstä.

Pöly- ja höyryvaarat:

- Pöly ja höyryt, joita syntyy kokoonpanotyökalua kierrekiinnikkeille käytettäessä, voi aiheuttaa sairastumisen (esimerkiksi syöpä, synnynnäiset sairaudet, astma ja/tai ihotulehdus). Riskienarviointi ja sopivien hallintakeinojen toimeenpano näiden vaarojen varalta on oleellisen tärkeää.
- Riskienarviointiin tulisi sisältyä työkalun käytöstä syntyvä pöly ja mahdollisuus häiritsevään olemassa olevaan pölyyn.
- Ohjaa poistoilma siten, että minimoidaan pölyn aiheuttama häiriö pölytätteisissä ympäristöissä.
- Kun pölyä tai höyryä syntyy, niiden hallinta päästöpisteessä on oltava ensisijalla.

- Kaikkia kiinteitä toimintoja tai lisälaitteita ilmassa kulkevan pölyn tai höyryjen keräämiseksi, poistamiseksi tai eliminoimiseksi on käytettävä ja huollettava asianmukaisesti valmistajan ohjeiden mukaisesti.
- Käytä hengityssuojainta työnantajan ohjeiden mukaisesti ja työ- ja terveysturvallisuuden vaatimalla tavalla.

Meluvaarat:

- Suojaamaton altistuminen korkeille melutasoille voi aiheuttaa pysyvää, invalidisoivaa kuulon heikentymistä tai muita ongelmia kuten tinnitusta (soimista, surinaa, viheltävää ääntä tai huminaa korvissa). Siksi riskienarviointi ja asianmukaisten hallintakeinojen toimeenpano näille vaaroille on oleellisen tärkeää.
- Asianmukaisiin hallintakeinoihin näiden riskien vähentämiseksi voi sisältyä toimenpiteitä kuten vaimentavat materiaalit, jotka estävät työkappaleita ”soimasta”.
- Käytä kuulosuojainta työnantajan ohjeiden mukaisesti ja työ- ja terveysturvallisuuden vaatimalla tavalla.
- Käytä ja huolla kokoonpanotyökalua kierrekiinnikkeille käyttöoppaassa suositellulla tavalla, jotta estetään melutasojen tarpeeton nousu.
- Jos kokoonpanotyökalussa kierrekiinnikkeille on vaimennin, varmista aina, että se on paikallaan ja hyvässä toimintakunnossa silloin, kun kokoonpanotyökalu kierrekiinnikkeille on toiminnassa.
- Valitse, huolla ja vaihda kulutusosat/työkalu käyttöoppaan suositusten mukaisesti, jotta estetään tarpeeton melun lisääntyminen.

Tärinävaarat:

- Altistuminen tärinälle voi aiheuttaa invalidisoivia vaurioita hermoille ja käsien ja käsivarsien verenkiertolle.
- Käytä lämpimiä vaatteita, kun työskentelet viileissä olosuhteissa ja pidä kätesi lämpiminä ja kuivina.
- Jos tunnet puutumista, kihelmöintiä, kipua tai ihon vaalentumista sormissasi tai käsissäsi, lopeta käyttämästä kokoonpanotyökalua kierrekiinnikkeille, kerro asiasta työnantajallesi ja keskustele lääkärin kanssa.
- Käytä ja huolla kokoonpanotyökalua kierrekiinnikkeille käyttöoppaassa suositellulla tavalla, jotta estetään tärinätasojen tarpeeton nousu.
- Älä käytä kuluneita tai huonosti kiinnittyviä hylsyjä tai jatko-osia, koska nämä todennäköisesti lisäävät tärinää.
- Valitse, huolla ja vaihda kulutusosat/työkalu käyttöoppaan suositusten mukaisesti, jotta estetään tarpeeton tärinätasojen nousu.
- Tue työkalun paino jalustalle, kiristimeen tai tasaimelle, jos mahdollista.
- Pidä työkalusta kiinni kevyellä mutta turvallisella otteella, ota huomioon tarvittavat käden vastavoimat, koska tärinästä syntyvä riski on yleensä suurempi, kun tartuntavoima on suurempi.

Turvallisuuden lisäohjeita pneumaattisille sähkötyökaluille:



- Paineistettu ilma voi aiheuttaa vakavia vammoja:
 - Sulje aina ilmansyöttö, ilmanpaineen tyhjennysletku ja irrota työkalu ilmansyötöstä, kun sitä ei käytetä, ennen lisälaitteiden vaihtamista tai korjausten tekemistä.
 - Älä koskaan suuntaa ilmaa itseesi tai kenenkään muuhun.

- Piiskaavat letkut voivat aiheuttaa vakavan vamman. Tarkasta aina vaurioituneiden tai löysien letkujen ja kiinnikkeiden varalta.
- Kylmä ilma pitää suunnata pois käsistä.
- Suosittelemme ilmajohtoja, joissa on samanlaiset turvalliset irrotusliitokset kuin mukana toimitetuissa johdoissa. Aina kun yleisiä kiertoliittimiä (leukaliittimiä) käytetään, on asennettava lukitustappeja ja käytettävä turvavaijereita, jotka suojaavat piiskaniskuvammoilta, jotta estetään mahdollinen letkusta työkaluun tai letkusta letkuun kytkentävika.
- Älä ylitä työkalussa ilmoitettua enimmäisilmanpainetta.
- Ilmanpaineella on momenttiohjatuille ja jatkuvasti pyöriville työkaluille turvallisuuskriittinen vaikutus suoritustehoon. Siksi letkun pituus- ja halkaisijavaatimukset on määritettävä.
- Älä koskaan kannaa työkalua sen letkusta.

PneuTorque®-kohtaiset turvallisuusohjeet:

- Tämä työkalu on tarkoitettu käytettäväksi kierrekiinnittimiin. Muut käytöt työkalun rajojen mukaisesti voivat olla sopivia. Ota yhteyttä Norbariin saadaksesi ohjeita.
- Käyttäjän (tai käyttäjän työnantajan) on arvioitava erityiset riskit, joita voi esiintyä kunkin käytön seurauksena. Tämä käyttöopas sisältää riittävät tiedot, joiden avulla loppukäyttäjä pystyy suorittamaan alustavan riskienarvioinnin.
- Asennetun vääntiön odottamaton liikkumissuunta voi johtaa vaaratilanteeseen.
- Irrota työkalu kaikista energialähteistä ennen vääntiön tai sokan vaihtamista tai säätämistä.

Työkalun merkinnät

Työkalun kuvat	Merkitys
	Lue ja ymmärrä Käyttäjän opas.
	Vastavoimasta johtuvat, yllättävät työkalun liikkeet tai vääntiön tai vastavoimavarren murtuminen voivat aiheuttaa loukkaantumisia. Vastavoimavarsi ja työstökappale voivat murskautua. Pidä kädet poissa vastavoimavarresta. Pidä kädet poissa työkalun ulostulosta.

JOHDANTO

Pneutorque® (PT) vakio työkalut ovat paineilmalla toimivia voimatyökaluja, jotka on suunniteltu kierteitettyjen kiinnittimien kiristämiseen asetettuun momenttiin. Kaukokäyttöversioissa tarvitaan työkalun ohjausjärjestelmä (ei toimiteta vakiokokoonpanossa), joka mahdollistaa työkalun käynti- ja pyörimissuuntavalinnat. Tämä tarjoaa lukuisia Pneutorque® -työkalujen sovellusmahdollisuuksia alkaen yksinkertaisesta vakiomomenttipysäytyksestä vaarallisissa työskentelyolosuhteissa aina hienostuneisiin moniakselisiin vääntömomentti- ja kiertokulma-asetteluihin.

Ulkoisen työkalun ohjausjärjestelmän lisäksi tarvitaan myös ulkoinen paineensäädin (LCU-yksikkö). Tämä sallii ilmanpaineen säätämisen haluttua kiristysvääntömomenttia vastaavaksi toimitetun käyrän mukaisesti. Saatavilla olevat mallit kattavat vääntömomenttialueen 680 N·m – 300 000 N·m.

Vakio työkalua on aina käytettävä seuraavien kanssa:-

- Suodatettu kuivan ilman syöttö. Suositeltu kompressorin vähimmäisteho: 6,9 bar (100 psi), 19 l/s (40 CFM).
- Käytä Lubro-valvontayksikköä tai vastaavaa suodatin-, säädin- ja voiteluaineyksikköä, sisämitaltaan ½" (12 mm).
- Käytä voima- tai korkealaatuisia hylsyjä.

Mukana Toimitetut Osat

Malli	Osanumero					
	Vastavoima-Varisi	Vastavoima-Jalka	Nosto-Rengas	LCU-Yksikkö	Momentti-Avain	Kuljetus-Kärry
PT 1 & PT 2	16420	-	-	-	-	-
PT 5 & PT 6	16544	-	-	-	-	-
PT 7	16263	16344	-	-	-	-
PT 9	16387	16394	-	-	-	-
PT 11	16322	-	16348	16074	-	-
PT 12	18994	-	19262	16074	-	-
PT 13	16330	-	16311	16074	13049	16326
PT 14	16308	-	16311	16074	13049	16326
PT 15	Huomautus A	-	-	16074	-	-
PT 16	Huomautus A	-	16311	16074	13050	-
PT 17	Huomautus A	-	16311	16074	13050	-
PT 18	Huomautus A	-	16311	16074	13050	-

Jokaisen työkalun mukana toimitetaan Käyttäjän käsikirja (osanumero 34317) sekä Kalibrintitodistus ja Paineikäyrä (osanumero 34208)

HUOMAUTUS A: Lähdön ohjaus ja reaktiokomponentit on suunniteltava ja toteutettava erityisesti kutakin asiakassovellusta varten. Kysy neuvoa Norbarista.

Lisävarusteet

Osa	Osanumero
Vääntöneljäkäs	Katso Huolto
Ilmansuodatin	18280
Vaimennin	16457
LCU-yksikkö	16074
Teleskooppinokkakappale (85,5 mm – 120,5 mm), vain malleille PT1 ja PT2	16495
Anturit	Tiedustele Norbarilta

OMINAISUUDET JA TOIMINNOT

Vaihde Vääntö

Työkalun sisäisten vaurioiden (erityisesti liiallisesta momentista johtuvien) välttämiseksi vääntö on suunniteltu murtumaan ensin. Työkalussa on helposti vaihdettava vääntöneljäkäs, myös muita vääntökokoja on saatavilla.

Pyörimissuunnan Ohjaus

Kykenee kiertettyjen liitoskappaleiden kirstämiseen ja irrottamiseen.

Kaksinopeuksinen Automaattivalinnalla (AUT)

Kaksinopeuksinen automaattivaihteisto (valinnainen) nopeuttaa pultin kiinnitys-/irrotusaikaa. Alkuruuvauksen tapahtuu viisinkertaisella pyörimisnopeudella kunnes loppukiristys tapahtuu automaattisesti alemmalle vaihteelle siirryttyä.

Kaksinopeuksinen Käsivalinnalla (MTS)

Kaksinopeuksinen käsivaihteisto (valinnainen) sallii pyörimisnopeuden asettamisen käsin hitaaksi tai nopeaksi. Korkeampaa pyörimisnopeutta voi käyttää ruuvien alkuruuvauksen nopeuttamiseen. Hitaan ja korkean vaihteen nopeuksien suhde on noin viisi.

Lisävarusteanturit

Elektroninen vääntömomenttianturi on suoraan asennettavissa täsmällistä vääntömomentin seuranta varten, mikä tarjoaa toistettavuuden +/- 2 % saakka.

Kulma-Anturi, Lisävaruste

PT-työkaluun voi asentaa kulma-anturin. Tämä tunnustelee ilmamoottorin 6 siiven asentoa ja antaa lähtötietona seuraavan kaavan mukaisen tuloksen:

$$\text{Kulma (asteina)} = \frac{6 \times \text{Nopeussuhde}}{360}$$

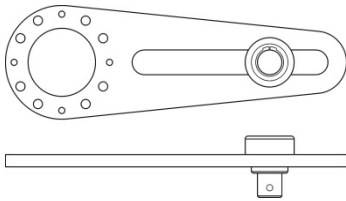
ASETUSOHJEET

Momentin Vastatuenta

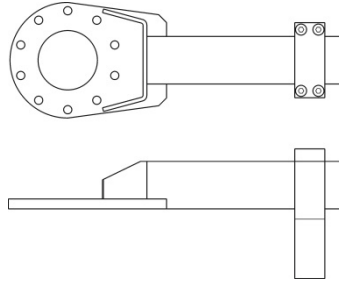
Vastamomenttivarsi kompensoi vääntömomenttirekylyn (joka on yhtä suuri mutta vastakkaissuuntainen työkalun tuottamaan momenttiin nähden), ja sitä voi käyttää myös työkalun asentamiseen työpisteeseen. Kaukokäytettävien työkalujen mukana tulee vakioitoimitussisältöön kuuluvana vastavoimavarsi (katso kuvat 1, 2 ja 3). Muut vastavoimakappaleet löytyvät kohdasta Lisävarusteet.

Aseta työkalu vastavoimavarteen ja kiinnitä se paikalleen seuraavasti.

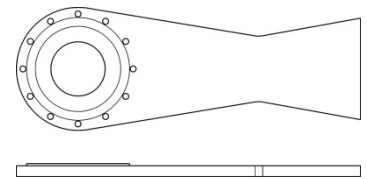
Vakiomalli



KUVA 1 – Tyypillinen vastavoima jossa liukuva 'renki', mallit PT1-PT5



KUVA 2 – Tyypillinen vastavoima (säädettävä jalka), mallit PT7 ja PT9



KUKVA 3 – Tyypillinen vastavoima, malli PT11

Kiinnitä vastavoimavarsi työkaluun mukana toimitetuilla pulteilla.

Kiristä pultit momenttiin, joka ilmoitetaan tukivarressa. Jos vääntömomenttia ei ilmoiteta, käytä seuraavaa taulukkoa:

Malli	Vastavoimavarsi	Kiinnityspultin Koko	Kiinnityspultin Vääntömomentti
PT 1 & PT 2	16420	2BA	9 N·m
PT 5 & PT 6	16544	¼" BSF	19 N·m
PT 7	16263	M10	83 N·m
PT 7 SD	16433	½" BSW	Käsikireyteen
PT 9	16387	⅜" BSF	75 N·m
PT 11	16322	M10	83 N·m
PT 12	18994	M12	150 N·m
PT 13	16330	M16	310 N·m
PT 14	16308	M16	310 N·m
PT 15	-	-	-
PT 16	-	M20	400 N·m
PT 17	-	M20	400 N·m
PT 18	-	M20	400 N·m

HUOM: Vastavoimavarren kiinnityspulttien kiristäminen on suositeltavaa tarkastaa joka viikko.6.

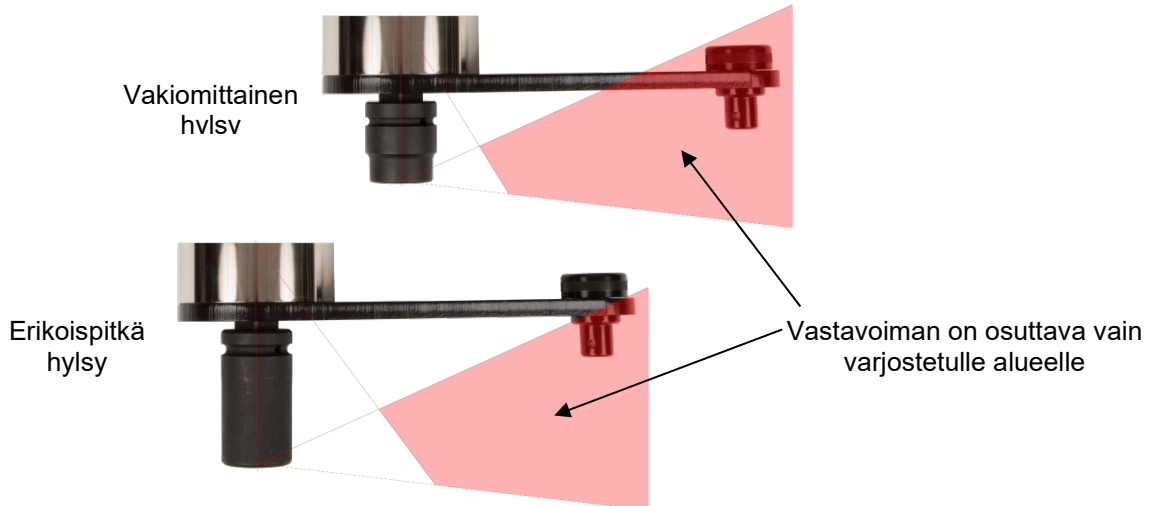
Kiinnitä vastavoimavarsi tukevasti.

VIHJE: Vie vastavoiman tukipiste niin kauas vaihdelaatikosta kuin mahdollista.



VAROITUS: JOS VASTAVOIMAVARSI KUROTTUU VÄÄNTIÖN ETUPOULELLE, SIITÄ AIHEUTUU VOIMAKKAAMPI VÄÄNTÖRASITUS, EIKÄ VASTAVOIMAVARREN LUJUUS EHKÄ RIITÄ.

On tärkeää, että vastavoimavarsi asettuu suoraan kiinteää, kiristettävän kiinnittimen viereistä esinettä tai pintaa vasten. Kosketusalue on oltava kuvan 4 varjostetun alueen sisällä ja sen on oltava mahdollisimman suuri.



KUVA 4 – Vastavoiman tukialuerajat



VAROITUS: PIDÄ HUOLTA, ETTÄ VASTAVOIMAVARTTA KÄYTETÄÄN AINOASTAAN KUVASSA 4 RAJATUILLA ALUEILLA.

Vakiovartta voidaan pidentää erityissovelluksissa tai käytettäessä erityisen pitkiä hylsyjä, mutta vain kuvan 4 osoittamissa rajoissa. Saatavilla on vaihtoehtoisia vastavoimatukia.



VAROITUS: JOS VAKIOVASTAVOIMAVARSIA MUUNNELTAESSA EI NOUDATETA KUVAN 4 OSOITTAMIA RAJOJA, SEURAUKSENA VOI OLLA TYÖKALUN ENNENAIKAINEN KULUMINEN TAI VAURIOITUMINEN.

Vakiovääntiön jatkeita EI SAA käyttää, koska ne vahingoittaisivat työkalua vakavasti. Tilanteisiin, missä tilaa on vain vähän, on saatavissa valikoima nokkajatkokappaleita. Ne on suunniteltu siten, että ne tukevat oikein vääntiöneljästä.

Pneutorque® -työkalua käytettäessä vastavoimavarsi kiertyy vastakkaiseen suuntaan kuin vääntöakseli. Vastavoimavarren tulee päästä nojaamaan tukevasti kiinteään kappaleeseen tai pintaan kiristettävän pultin vieressä. (Katso kuva 5 & 6).



VAROITUS: KÄDET ON AINA PIDETTÄVÄ ETÄÄLLÄ VASTAVOIMAVARRESTA TYÖKALUA KÄYTETTÄESSÄ. MUUTEN SEURAUKSENA VOI OLLA VAKAVA LOUKKAANTUMINEN.



KUVA 5 – Tuki myötäpäivään (FWD) käytettäessä



KUVA 6 – Tuki vastapäivään (REV) käytettäessä

VIHJE: Työkalun käyttöikää pidentää, että varmistat vastavoimatukipisteen olevan kohtisuorassa vaihdelaatikkaa vastaan; tämä minimoi vääntiöön kohdistuvan rasituksen. Jos vaihdelaatikko kallistuu kuormitettaessa, vastavoima ei ehkä enää tukeudu kohtisuoraan.

VIHJE: Hylsyn ulottamiseksi työkalujen PT1 ja PT2 kanssa kaukokäytetyissä tai moniakselisovelluksissa, käytä teleskooppinokkakappaletta, osanumero 16495.

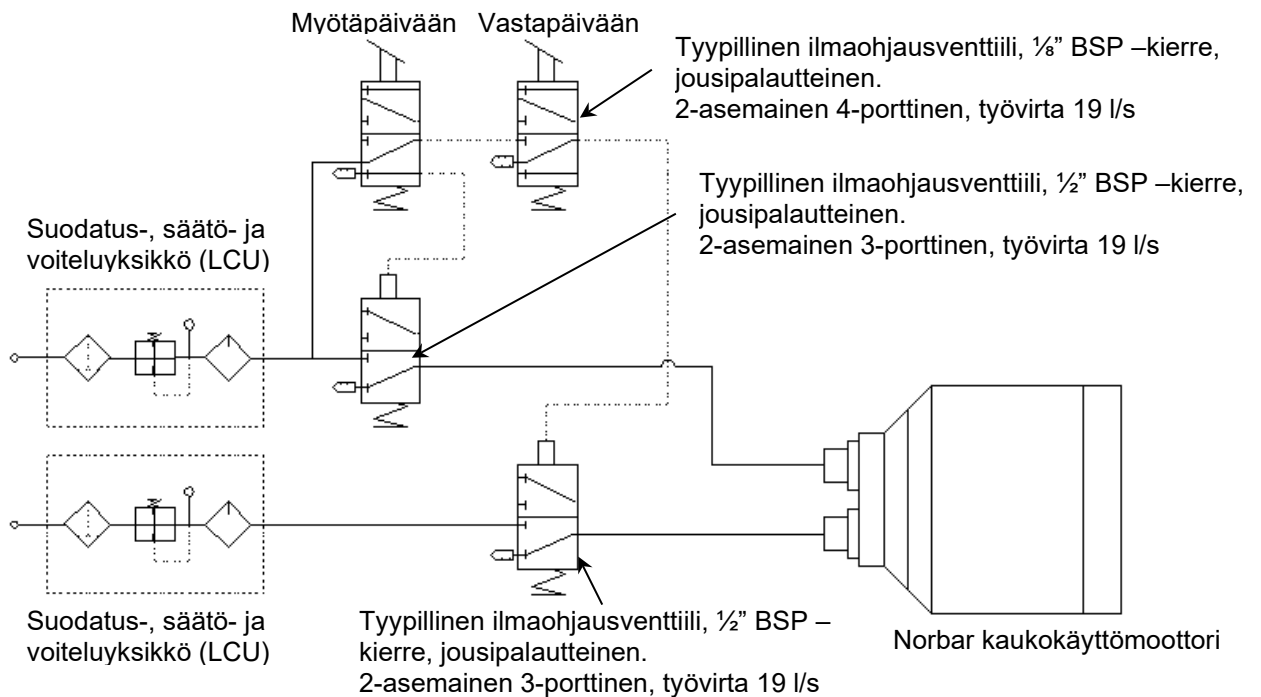
Esimerkkejä Työkalun Ohjausjärjestelmistä

Kaukokäytetty ilmamoottori tarvitsee erillisen paineilmatyökalun ohjausyksikön (ei kuulu vakioitoimitussisältöön), josta hallitaan työkalun käyntiin- ja poiskytkeminen sekä pyörimissuunnan ohjaus. Työkalun pyörimissuunta määräytyy siitä, ohjataanko paineilma myötäpäivään (FWD) vai vastapäivään (REV) käyttävään tuloliittimeen.

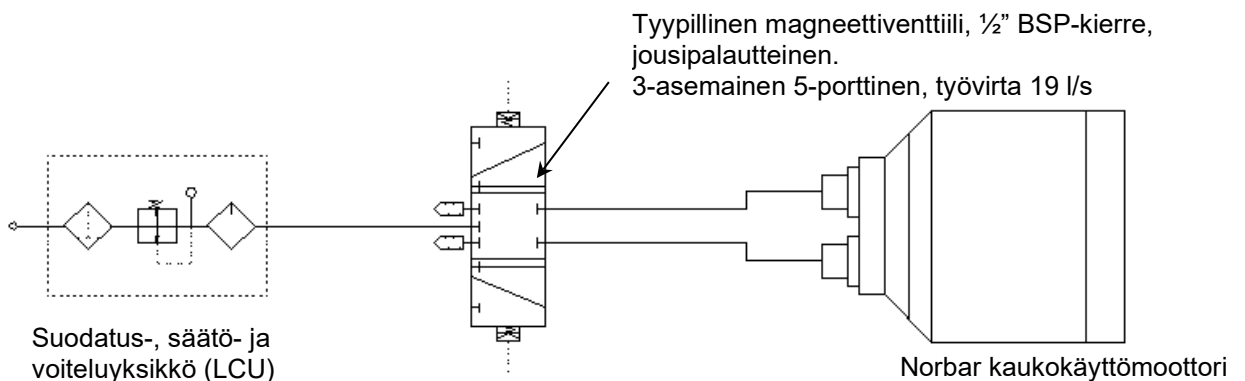
LCU-yksikkö (osanumero 16074 – toimitetaan tilauksen mukaisesti) tarvitaan voitelemaan syöttöilma ja asettamaan ilmanpaine haluttua vääntömomenttia vastaavaksi. Tarkista LCU-yksikön öljymäärä ja täytä oikeaan tasoon. (Katso osaa HUOLTO)

Varmista, että ilmaletkut ovat puhtaat ennen niiden kytkemistä. Paineilmaletkujen ja ohjausventtiilien tulee olla sisälämpimitaltaan 1/2" (12 mm), eikä ilmalähteestä tai verkosta ilmansäätöyksikölle tuleva letku saa olla 5 metriä pitempi; muutoin työkalun suorituskyky kärsii. Jos syöttöletkun on oltava yli 5 metriä pitkä, on käytettävä 3/4" läpimittaisia komponentteja.

Esimerkkejä työkalun ohjausjärjestelmistä esitetään kuvissa 7 ja 8.



KUVA 7 – Esimerkki työkalun ohjausjärjestelmästä



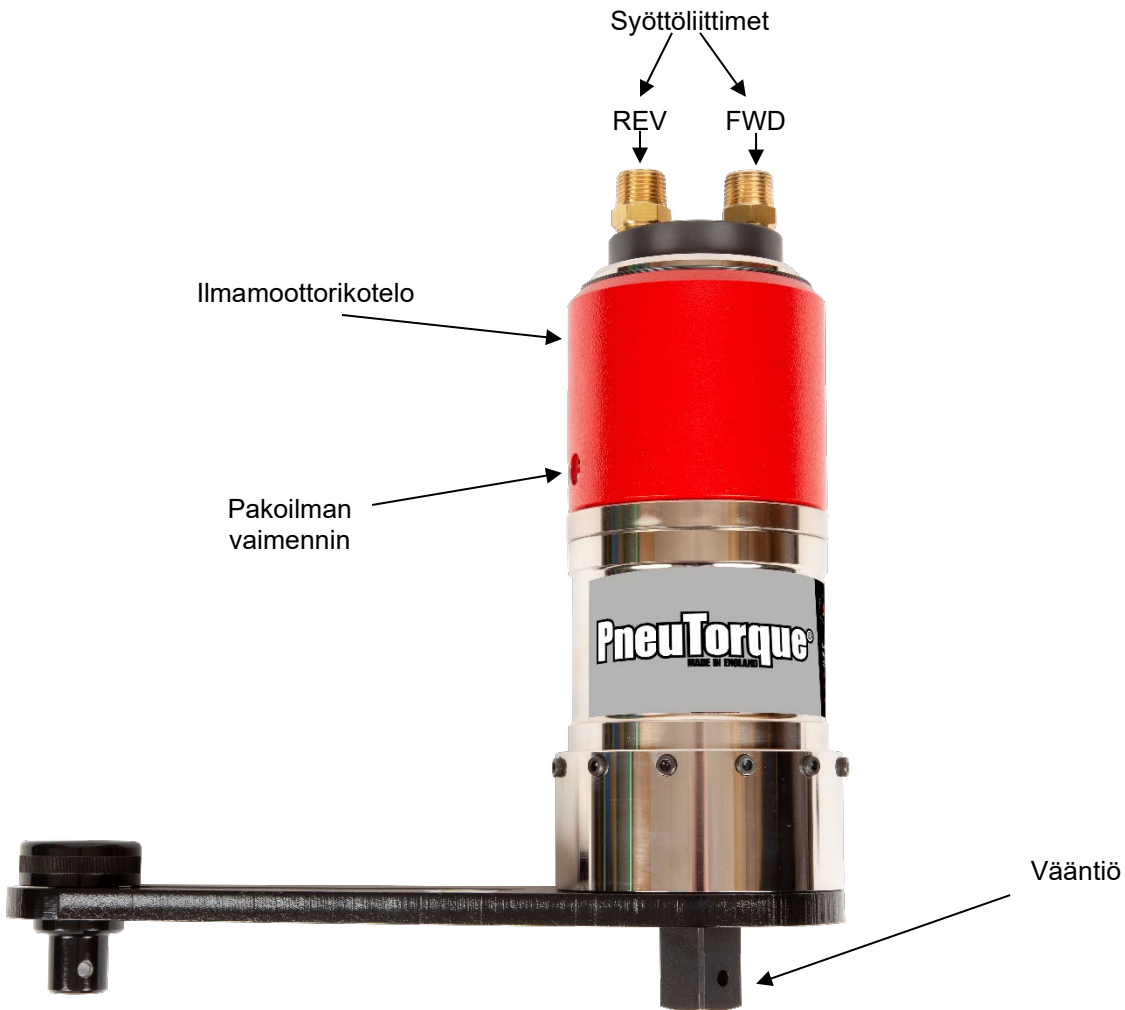
KUVA 8 – Esimerkki työkalun ohjausjärjestelmästä



VAROITUS: IRRONNUT PAINILMALETKU VOI AIHEUTTAA VAARATILANTEEN. KAIKKI TYÖKALUN LIITÄNNÄT ON TÄMÄN VÄLTÄMISEKSI SUORITETTAVA ENNEN PAINILMAN KYTKEMISTÄ.

Syöttöliittimet

Syöttöliittimet ovat työkalun takaosassa ja niitä suojaamassa ovat muovihatut (osanumero 16199). Kytke syöttöilma myötä- ja vastapäivään käyttäviin liittämiin (FWD ja REV), joissa on ½" BSP-liittimet, kuvan 9 mukaisesti.



Purkuliitin

KUVA 9 – Työkalun ominaisuudet

Purkuliitin sijaitsee työkalun kyljessä, ja molemmat syöttöliittimet purkautuvat sen kautta.

VIHJE: Kuten kaikkien paineilmatyökalujen kanssa työskennellessä purkuilmassa on öljysumua. Varmista, että purkuilma ei aiheuta vaaratilannetta.

Pulttien Kiristysväätömomentin Asettaminen

Vääntömomentti, johon työkalu pysähtyy, määräytyy ulkoisessa säätö- ja voiteluyksikössä (LCU-yksikkö, osanumero 16074 – toimitetaan tilauksen mukaisesti) asetetusta ilmanpaineesta.

Työkalun mukana toimitetaan painekäyrä, josta nähdään vääntömomentin yhteys ilmanpaineeseen. Säädä vääntömomentti seuraavasti:

1. Varmista, että työkalun ohjausjärjestelmästä on valittu haluttu pyörimissuunta.
2. Kaksinopeuksisessa työkalussa käsivalinnalla (osanumero *****.MTS) valitse hidas nopeus (SLOW).
3. Katso painekäyrästä tarvittava ilmanpaine.
4. Varmista, että vääntö on vapaa pyörimään esteettä.
5. Työkalun käydessä säädä ilmanpaineasetusta kunnes mittari näyttää haluttua lukemaa.

TÄRKEÄÄ: PAINETTA SÄÄDETTÄESSÄ TYÖKALUN TULEE KÄYDÄ VAPAASTI, JOTTA ASETUS TULEE OIKEAKSI.

KUN TYÖKALU KÄY VAPAASTI, TARKISTA, ETTÄ LCU-YKSIKKÖ TUOTTAA PAINEILMALINJAAN NOIN KUUSI TIPPAA ÖLJYÄ MINUUTISSA.

Pulttien Irrotusväätömomentin Asettaminen

1. Varmista, että työkalun ohjausjärjestelmästä on valittu haluttu pyörimissuunta.
2. Katso painekäyrästä tai työkalun tyyppikilvestä suurin sallittu ilmanpaine.
3. Säädä paineensäätimestä haluttu työpaine.



VAROITUS: SUURIMMAN SALLITUN ILMANPAINEN YLITYS AIHEUTTAA YLIKUORMITUSTA JA VOI TUOTTAA VAKAVAN VAURION.



VAROITUS: SYÖTTÖILMAN PAINEN MUUTTUMINEN PAINEENSÄÄTIMEN ASETUKSEN JÄLKEEN MUUTTAA PYSÄYTYSVÄÄNTÖMOMENTTIA.

KÄYTTÖOHJEET



VAROITUS: PIDÄ KÄDET ETÄÄLLÄ VASTAVOIMAVARRESTA.



VAROITUS: PIDÄ TYÖKALUSTA TUKEVASTI KIINNI KÄYTÖN AIKANA SEN PUTOAMISEN VÄLTÄMISEKSI, JOS PULTTI TAI JOKIN KOMPONENTTI PETTÄÄ.



VAROITUS: SYÖTTÖILMAN PAINEEN MUUTTUMINEN PAINEENSÄÄTIMEN ASETUKSEN JÄLKEEN MUUTTA PYSÄYTYSVÄÄNTÖMOMENTTIA.



VAROITUS: PUE ENNEN TYÖKALUN KÄYTTÖÄ PÄÄLLE HENKILÖNSUOJAIMET, MUKAAN LUKIEN TURVAKENGÄT, SUOJALASIT, KÄSINEET JA HAALARIT.



VAROITUS: JOS LAITETTA KÄYTETÄÄN VALMISTAJAN MÄÄRITTELEMÄN TAVAN VASTAISESTI, SEURAUKSENA VOI OLLA VAMMA TAI VAURIO.

Kiristäminen

1. Asenna Pneutorque® -paineilmavääntimeen oikeankokoinen iskuhylsy tai korkealaatuinen hylsy.
2. Varmista, että erillinen ohjausjärjestelmä on asetettu oikeille valinnoille.
3. Istuta työkalu pulttiin (vast). Aseta vastavoimavarsi tukipisteen vierelle.
4. Valitse seuraavista ohjeista työkalusi lajin mukaan.
YKSINOPEUKSINEN, KAKSINOPEUKSINEN
AUTOMAATTIVALINNALLA, KAKSINOPEUKSINEN KÄSIVALINNALLA:



Yksinopeuksinen (Osanumeron jälkiosassa 'X')

5. Käynnistä työkalu ja salli sen kiristää pulttia.
Tavoiteväääntömomentti on saavutettu vasta, kun moottori lakkaa vääntämästä.
6. Pysäytä työkalu ja irrota se pultista.

Kaksinopeuksinen Käsivalinnalla (Osanumero "*****.XMTS")

HUOM: Suurempi pyörimisnopeus on tarkoitettu pultin alkupyöriytykseen ja hidas loppukiristykseen.

5. Aseta nopeusvalitsin asentoon 'FAST'.

VIHJE: Nopeuden vaihtaminen (katso kuva 10):

- A. Varmista, että työkalu ei ole käynnissä.
- B. Vedä nopeusvalitsin ulos.
- C. Käännä nopeusvalitsin haluttuun asentoon.
- D. Varmista, että nopeusvalitsin on perillä ja painettu pohjaan asti.

6. Käynnistä työkalu ja salli sen kiristää pulttia.



KUVA 10 – Nopea pyörimys ('FAST') yllä,



7. Kun moottori lakkaa vääntämästä, pysäytä työkalu.

HUOM: Loppukiristystä EI OLE vielä tehty.

8. Aseta nopeusvalitsin asentoon 'SLOW'.

9. Käynnistä työkalu ja salli sen kiristää pulttia.
Tavoitevääntömomentti on saavutettu vasta, kun moottori lakkaa vääntämästä.

HUOM: Paineikäyrä on voimassa vain hitaalla pyöritysnopeudella ('SLOW').

10. Ysäytä työkalu ja irrota se pultista.

VIHJE: Kun liitoksessa, kuten laipassa, on useita pultteja, voi olla suotavaa kiristää kaikki pultit työkalun 'FAST'-asennossa. Aseta sitten vaihde asentoon 'SLOW' ja suorita loppukiristys.

Kaksinopeuksinen Automaattivalinnalla (Osanumero "*****.XAUT")

HUOM: Työkalu toimii nopeammalla pyörimisnopeudella (noin viisinkertainen vakionopeuteen nähden) kunnes vastavoimaa ilmenee, sitten työkalu vaihtaa hitaammalle pyörimisnopeudelle pultin loppukiristystä varten.

5. Käynnistä työkalu ja salli sen kiristää pulttia.
Tavoitevääntömomentti on saavutettu vasta, kun moottori lakkaa vääntämästä.

6. Pysäytä työkalu ja irrota se pultista.

VIHJE: Jos työkalu ei irtaudu pultista, käytä työkalua vastakkaiseen pyörimissuuntaan silmänräpäyksen verran.

HUOM: Jos ilmanpaine laskee ennen kuin työkalu lakkaa vääntämästä, haluttua kiristysvääntömomenttia EI OLE saavutettu.

VIHJE: Jos on tarpeen vääntää pultti tiettyyn asemaan, ilmanpainetta voi nostaa. Älä ylitä työkalun suurinta sallittua ilmanpainetta. Varmista, että ilmanpaine palautetaan takaisin vääntömomenttiin kiristämistä varten katsottuun arvoon.

Irrottaminen

1. Asenna Pneutorque® -paineilmavääntimeen oikeankokoinen iskuhylsy tai korkealaatuinen hylsy.
2. Varmista, että erillinen ohjausjärjestelmä on asetettu oikeille valinnoille.
3. Istuta työkalu pulttiin (vast). Aseta vastavoimavarsi tukipisteen vierelle.
4. Käynnistä työkalu pultin irrottamiseksi.



VIHJE: Jos pultti ei irtoa, anna työkalulle lisää painetta. Älä ylitä työkalun suurinta sallittua ilmanpainetta.



VAROITUS: SUURIMMAN SALLITUN ILMANPAINEN YLITYS AIHEUTTAA YLIKUORMITUSTA JA VOI TUOTTAA VAKAVAN VAURION.

5. Irrota työkalu pultista.



VAROITUS: SYÖTTÖILMAN PAINEN MUUTTUMINEN PAINEENSÄÄTIMEN ASETUKSEN JÄLKEEN MUUTTAA PYSÄYTYSVÄÄNTÖMOMENTTIA.

HUOLTO

Parhaan mahdollisen suorituskyvyn ja turvallisuuden ylläpitämiseksi huoltotoimet on suoritettava säännöllisin väliajoin. Tässä osassa kuvataan käyttäjän suoritettavaksi tarkoitetut huoltotoimet. Kaikki muut huolto- ja korjaustyöt on annettava Norbarin tai Norbarin hyväksymän edustajan suoritettaviksi osana vakiohuoltoa. Huoltovälit riippuvat työkalujen käyttötavasta ja käyttöympäristöstä. Pisin suositeltu huolto- ja uudelleenkalibrointiväli on 12 kuukautta.

VIHJE: Toimet, joilla käyttäjä voi vähentää huoltotarvetta:

1. Käytä työkalua puhtaassa ympäristössä.
2. Käytä ilmakompressoria kuivaimen kanssa.
3. Varmista, että Lubro-valvontayksikössä on tarpeeksi hydraulioöljyä.
4. Varmista, että Lubro-valvontayksikkö syöttää hydraulioöljyä oikeassa tahdissa.
5. Varmista, että Lubro-valvontayksikköä huolletaan säännöllisesti, katso tuotteen käsikirja.
6. Säilytä oikea vääntömomentti.

Vastavoimavarsi

Tarkasta joka viikko, että vastavoimavarren kiinnityspultit on kiristetty varteen stanssattuun arvoon.

LCU-Yksikön Öljy

LCU-yksikön suositeltava öljy on Fuchs Silkair VG22 tai Shell Tellus S2 VX15 tai vastaava laadukas hydraulioöljy.

Vaihdelaatikko

Vaihdelaatikkoa ei ole tarpeen voidella uudelleen normaaleissa käyttöolosuhteissa. Vaihdelaatikko on voideltu Shell Gadus S2 V220:llä tai vastaavalla laadukkaalla voitelurasvalla.

Vaimennin

Vaimennin (osanumero 16457) on vaihdettava 12 kuukauden välein. Vaihtoväli voi olla lyhyempi, jos laite on kovassa käytössä tai sitä käytetään hyvin pölyisessä ympäristössä.

Vaihda vaimennin:

1. Irrota kahvan päässä oleva lukkorengas.
2. Liu'uta kahvaa kunnes vaimennin tulee saataville.
3. Vaihda vaimennin.
4. Palauta kahva ja lukkorengas paikalleen.



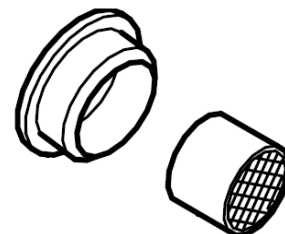
KUVA 11 – Vaimentimen sijainti

Suodatin

Ilmansuodatin (osanumero 18280) on vaihdettava 12 kuukauden välein. Vaihtoväli voi olla lyhyempi, jos laite on kovassa käytössä tai sitä käytetään hyvin pölyisessä ympäristössä.

Vaihda ilmansuodatin:

1. Kytke työkalun ilmansyöttö pois.
2. Irrota tuloilmaletku.
3. Poista työkalun tuloilmaliittimen sisäpuolella oleva suodatin.
4. Aseta uusi suodatin paikalleen.
5. Kiinnitä tuloilmaletku takaisin.

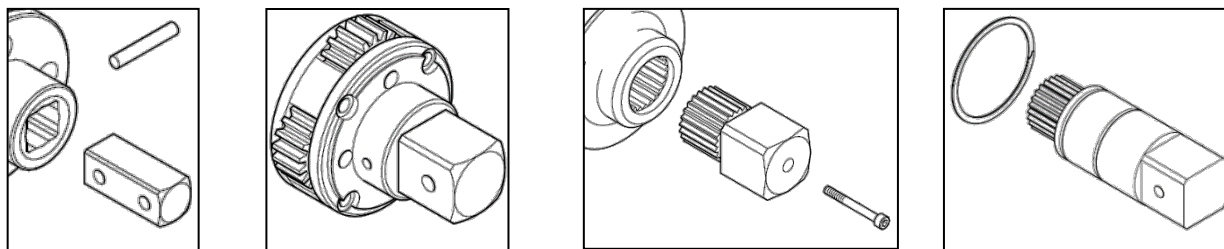


KUVA 12 – Ilmansuodatin

VIHJE: Poisto käy helpommin pienen ruuvimeisselin tai sisäpuolisen lukkorengaspohdin avulla.

Vääntiö

Työkalun sisäisten vaurioiden (erityisesti liiallisesta momentista johtuvien) välttämiseksi vääntiö on suunniteltu murtumaan ensin. Näin vältetään kalliilta sisäosien vaurioilta ja vääntiö on helppo vaihtaa uuteen.



KUVA 13 – Vääntiön kiinnitys (vasemmalta oikealle): Sokka, kannatinyksikkö, ruuvi ja lukkorengas.

Työkalu	Vääntiön Koko	Vääntiön Osanumero	Kiinnitys	Ruuvin Momentti (N·m)
PT 1 / PT 2	¾"	16424	Sokka (26228)	-
PT 1 / PT 2	1"	16425	Sokka (26228)	-
PT 5	1"	16549	Sokka (26242)	-
PT 6	1½"	16548	Kannatinyksikkö	-
PT 7	1½"	16295	M5 ruuvi (25352.45)	8 – 9
PT 9	1½"	16611	M5 ruuvi (25352.40)	8 – 9
PT 11	2½"	16323	M6 ruuvi (25353.60)	16 – 18
PT 12	2½"	16310	M6 ruuvi (25353.60)+lukkorengas (26432)	16 – 18
PT 13	2½"	16310	M6 ruuvi (25353.60)+lukkorengas (26432)	16 – 18
PT 14	3½"	16309	M6 ruuvi (25353.60)	16 – 18
PT 15	-	-	Sovelluskohtainen	-
PT 16	-	-	Sovelluskohtainen	-
PT 17	-	-	Sovelluskohtainen	-
PT 18	-	-	Sovelluskohtainen	-

HUOM: Vääntiöt on suunniteltu siten, että pätevä huoltoinsinööri pystyy ne vaihtamaan vakiotyökaluilla. Vain PT 5500 tarvitsee erikoistyökaluja (mm. puristin) vääntiön vaihtamiseen. Suositellaan, että kiinnitysruuvi vaihdetaan uuteen vääntiötä kootessa.

VIHJE: Jos vääntiö on murtunut, murtuneet osat on ehkä poistettava pihtien avulla.

Puhdistus

Pidä työkalu puhtaana turvallisuuden parantamiseksi. Älä käytä hankaavia tai liuotinpohjaisia puhdistusaineita.

Hävittäminen

Tietoja kierrätystä varten:

Osa	Materiaali
Holkki	Alumiinivalu, epoksiwiimeistely
Kehäpyörä	Erikoisteräs, nikkelöity
Vastavoimavarsi	Seosterästä, kemiallisesti musta wiimeistely

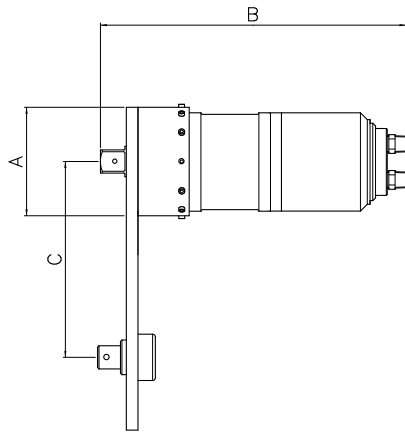
TEKNISET TIEDOT

Yleistä

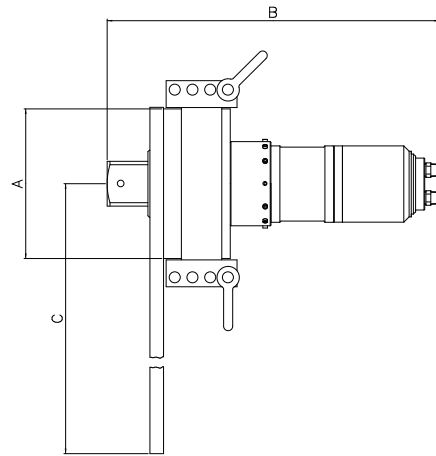
Toistotarkkuus:	+/- 5% kussakin liitoksessa.
Ilmansyöttö:	Maksimipaine 6,0 bar (maksimimomentin saavuttamiseksi). Ilman kulutus 19 litraa /sek (40ft ³ /m [CFM]).
Suosittelut voiteluaine:	Fuchs Silkair VG22 tai Shell Tellus S2 VX15 LCU-yksikköä varten.
Käyttölämpötila:	0°C – +50°C (toiminnassa). -20°C – +60°C (varastoituna).
Suurin ilmankosteus:	85 %:n suhteellinen kosteus 30 °C:ssa.
Maksimitärinä kahvassa:	< 2,5m/s ² mitattu standardin ISO 28927-2 mukaisesti.
Melutaso:	Äänenpainetaso on 85 dB(A) epävarmuus K = 3 dB mitattu standardin BS EN ISO 11148-6 mukaisesti.
Ympäristö:	Sisällä ja kuivissa ulkotiloissa.

Vakiomalli

Malli	Momentti		Vapaa Nopeus (Maksimi-ilmanpaineella)		Välityssuhde	
	Vähintään	Enintään	Yksi-Nopeuk- Sinen	XMTS / XAUT	Hidas	Nopea (XMTS / AUT)
PT 1	160 N·m (120 lbf·ft)	680 N·m (500 lbf·ft)	30 kierrosta/min	150 kierrosta/min	162,284:1	29,752:1
PT 1A	270 N·m (200 lbf·ft)	1 200 N·m (900 lbf·ft)	15 kierrosta/min	75 kierrosta/min	333,332:1	61,111:1
PT 2	515 N·m (380 lbf·ft)	1 700 N·m (1 250 lbf·ft)	9 kierrosta/min	45 kierrosta/min	508,019:1	93,137:1
PT 5	880 N·m (650 lbf·ft)	3 400 N·m (2 500 lbf·ft)	5 kierrosta/min	25 kierrosta/min	885,185:1	162,284:1
PT 6	880 N·m (650 lbf·ft)	3 400 N·m (2 500 lbf·ft)	5 kierrosta/min	25 kierrosta/min	885,185:1	162,284:1
PT 7	1 762 N·m (1 300 lbf·ft)	6 000 N·m (4 500 lbf·ft)	2,5 kierrosta/min	12,5 kierrosta/min	2 032,481:1	372,622:1
PT 9	2 710 N·m (2 000 lbf·ft)	9 500 N·m (7 000 lbf·ft)	1,8 kierrosta/min	9 kierrosta/min	2 771,015:1	508,019:1
PT 11	4 400 N·m (3 250 lbf·ft)	20 000 N·m (14 700 lbf·ft)	1,2 kierrosta/min	6 kierrosta/min	4 720,989:1	865,515:1
PT 12	9 500 N·m (7 000 lbf·ft)	34 000 N·m (25 000 lbf·ft)	0,5 kierrosta/min	2,5 kierrosta/min	10 490,271:1	1 923,232:1
PT 13	13 550 N·m (10 000 lbf·ft)	47 000 N·m (35 000 lbf·ft)	0,3 kierrosta/min	1,5 kierrosta/min	14 778,748:1	2 709,437:1
PT 14	22 375 N·m (16 500 lbf·ft)	100 000 N·m (73 500 lbf·ft)	0,2 kierrosta/min	1 kierrosta/min	25 178,608:1	4 616,078:1
PT 15	35 000 N·m (25 825 lbf·ft)	150 000 N·m (110 500 lbf·ft)	0,1 kierrosta/min	0,5 kierrosta/min	47 373,29:1	8 685,18:1
PT 16	46 500 N·m (34 400 lbf·ft)	200 000 N·m (147 500 lbf·ft)	0,08 kierrosta/min	0,4 kierrosta/min	66 739,35:1	12 235,65:1
PT 17	58 250 N·m (42 990 lbf·ft)	250 000 N·m (184 300 lbf·ft)	0,07 kierrosta/min	0,35 kierrosta/min	76 828,14:1	14 085,28:1
PT 18	70 000 N·m (51 630 lbf·ft)	300 000 N·m (221 270 lbf·ft)	0,06 kierrosta/min	0,3 kierrosta/min	83 918,27:1	15 385,14:1



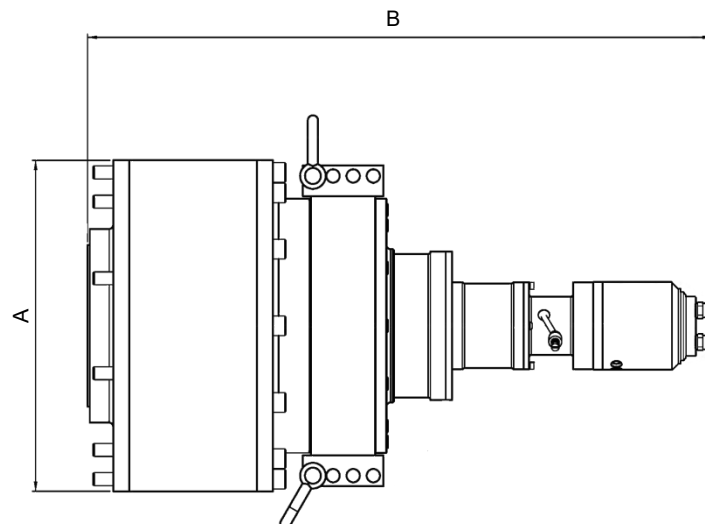
KUVA 14 – Pienet vakiotyökalut



KUVA 15 – Suuret vakiotyökalut

Malli	Mitat (mm)						Massa (kg)		
	A	B			C Min	C Max	Työkalu		Vasta-Voima
		Yksi-Nopeuk-Sinen	MTS	AUT			Yksi-Nopeuk-Sinen	XMTS / XAUT	
PT 1 (3/4")	108	292	378	361	83	217	10,6	14,1	2,2
PT 1 (1")	108	298	384	366	83	217	10,6	14,1	2,2
PT 1A	108	298	384	366	83	217	11,1	14,6	2,2
PT 2	108	298	384	366	83	217	11,1	14,6	2,2
PT 5	119	348	434	417	86	264	14,0	17,5	2,5
PT 6	119	354	440	423	86	264	14,0	17,5	2,5
PT 7	144	381	467	450	146	333	17,9	23,2	6,3
PT 9	184	376	462	445	169	351	24,4	27,9	8,3
PT 11	212	470	556	-	-	500	38,6	42,1	13,3
PT 12	248	593	679	-	Paljas levy		49,8	53,3	6,5
PT 13	315	553	639	-	Paljas levy		102,2	105,7	6,9
PT 14	315	650	736	-	Paljas levy		119,4	122,9	10,4
PT 15	-	-	-	-	Sovelluskohtainen		-	-	-
PT 16	410	704	790	-	Sovelluskohtainen		266,5	270	-
PT 17	410	777	863	-	Sovelluskohtainen		281,5	285	-
PT 18	520	774	860	-	Sovelluskohtainen		376,5	380	-

Jatkuvista parannuksista johtuen teknisiä tietoja voidaan muuttaa ilman ennakoilmoitusta.



KUVA 16 – PT 15 – 18

LIITTÄMISVAKUUTUS

EU-liittämismvakuutus (Nro 0024V1)

Vakuutuksen kohde:

PneuTorque® kauko-ohjattav
vääntömomenttityökalu.

Mallien nimet (osanumerot):

PT 1 (16011.X*** & 16031.X***), PT 1A (16097.X*** & 16098.X***), PT 2 (16013.X***), PT 5 (16015.X***),
PT 6 (16017.X***), PT 7 (16066.X***), PT 9 (16072.X***), PT 11 (16046.X***), PT 12 (18086.X***),
PT 13 (16052.X***), PT 14 (16045.X***), PT 15(18089.X***), PT 16 (18090.X***), PT 17 (18088.X***),
& PT 18 (16054.X***).

Sarjanumero - kaikki.

Yllä kuvattu vakuutuksen kohde noudattaa oleellisia osia yhteisön harmonisoidusta lainsäädännöstä:
Konedirektiivi 2006/42/EY.

Yllä kuvattu vakuutuksen kohde on suunniteltu noudattamaan seuraavia standardeja:
EN ISO 12100:2010

Vaatimustenmukaisuuden ilmoituksen peruste:

Vaatimustenmukaisuusvakuutus myönnetään yksin valmistajan vastuulla. Tarvittavat tekniset tiedot sisältävä asiakirjakokonaisuus, joka osoittaa, että tuotteet ovat yllä mainittujen direktiivien vaatimusten mukaisia, on laadittu alla mainitun allekirjoittajan toimesta ja on toimivaltaisten viranomaisten tarkastettavissa.

Konetta ei saa ottaa käyttöön, ennen kuin koneen, johon se liitetään, on todettu olevan käytettävien direktiivien mukainen.

Valtuutettu edustaja Euroopan unionissa (EU) on:

Francesco Frezza Snap-On Equipment Via Prov. Carpi, 33 42015 Correggio RE, Italy

Allekirjoitettu Norbar Torque Tools Ltd:lle ja sen puolesta.

Allekirjoitus:

Päiväys: 25.1.2021

Paikka:


Norbar Torque Tools Ltd., Wildmere Road, Banbury, Oxfordshire. OX16 3JU.

Koko nimi:

Trevor Mark Lester B.Eng.

Asema:

Compliance Engineer.



UK Declaration of Incorporation (No 0024V0)

The object of the declaration:

Pneutorque® Remote Control Standard Series tools.

Model Names (Part Numbers):

PT 1 (16011.X*** & 16031.X***), PT 1A (16097.X*** & 16098.X***), PT 2 (16013.X***), PT 5 (16015.X***),
PT 6 (16017.X***), PT 7 (16066.X***), PT 9 (16072.X***), PT 11 (16046.X***), PT 12 (18086.X***),
PT 13 (16052.X***), PT 14 (16045.X***), PT 15(18089.X***), PT 16 (18090.X***), PT 17 (18088.X***),
& PT 18 (16054.X***).

Serial Number – All.

The object of the declaration described above is in conformity with the relevant UK statutory requirements:

Supply of Machinery (Safety) Regulations 2008

The object of the declaration described above has been designed to comply with the following standards:

BS EN ISO 12100:2010

The basis on which conformity is being declared:

This declaration is issued under the sole responsibility of the manufacturer. The technical documentation required to demonstrate that the products meet the requirements of the above legislation has been compiled by the signatory below and is available for inspection by the relevant enforcement authorities.

The machine must not be put into service until the machine into which it is to be incorporated has been deemed to conform to the applicable regulations.

Signed for and on behalf of Norbar Torque Tools Ltd.

Signed:

Date: 13 May 2021.

Place:

Norbar Torque Tools Ltd., Wildmere Road, Banbury, Oxfordshire. OX16 3JU.

Full Name:

Trevor Mark Lester B.Eng.

Authority:

Compliance Engineer.



VIANETSINTÄ

Seuraava taulukko on tarkoitettu pelkästään suuntaa-antavaksi. Jos on kyse monimutkaisemmasta ongelmasta, ota yhteys Norbar-jälleenmyyjään tai suoraan valmistajaan.

Ongelma	Mahdolliset Ratkaisut
Lähtöakseli ei pyöri kun ohjausjärjestelmää käytetään.	Tarkista, toimiiko paineilmasyöttö ja onko työkalu liitetty siihen. Tarkista ilmanpaineen asetus (vähintään 1 bar). Tarkista, ovatko ohjausjärjestelmän asetukset oikein. Vääntiö on murtunut, katso vaihto-ohjeet osasta Huolto. Hammaspyörästä tai paineilmamoottori on vaurioitunut, toimita huoltoon.
Vääntiö murtunut.	Katso huolto-osiosta ohjeet vääntiön vaihtamiseksi.
Työkalu ei pysähdy.	Työkalu ei ole saavuttanut tavoitemomenttia, lisää ilmanpainetta. Pultti on murtunut tai sen kierteet vaurioituneet. Hammaspyörästä tai paineilmamoottori on vaurioitunut, toimita huoltoon.

SANASTO

Sana Tai Termi	Merkitys
Painekäyrä	Käyrä, joka osoittaa haluttua vääntömomenttia vastaavan ilmanpaineasetuksen.
BSP	Brittiläinen standardiputki, kierrenormi.
CFM	Kuutiojalkaa minuutissa (ft ³ /m), ilmanvirtauksen yksikkö.
LCU-yksikkö	Paineilman suodatus- ja voitelulaite sekä painesäädin. Kuuluu joidenkin Pneutorque®-työkalujen toimitussisältöön.
PT	Pneutorque®; tuotenimi.
Vastavoimavarsi	Laite, joka neutraloi vääntömomenttirekyylin.
Työkalun ohjausjärjestelmä	Pneumatiikkapiirit, jotka tarvitaan kaukokäytettävän PT:n ohjaukseen.
Välityssuhde	PT:n hammasvaihteen välityssuhde.
XAUT	Kaksinopeuksinen, automaattivalinta. X = Kauko-, etä-.
XMTS	Kaksinopeuksinen, käsivalinta. X = Kauko-, etä-.

NORBAR TORQUE TOOLS LTD

Wildmere Road, Banbury
Oxfordshire, OX16 3JU

UNITED KINGDOM

Puh. + 44 (0)1295 270333

Sähköposti: enquiry@norbar.com

Voit lukea kaikkien
käyttöoppaidemme
uusimmat versiot
skannaamalla alla
olevan QR-koodin.



Voit etsiä lähimmän
Norbar-toimipisteen tai
valtuutetun jälleenmyyjän
skannaamalla alla olevan
QR-koodin.



www.norbar.com