



**EVOTORQUE[®] -AKKUPAKKAUS
(EBP-SARJA)
MALLI EBP 60334**



	EN	English	Operator's Manual	Original Instructions 
	DA	Dansk	Betjeningsvejledning	Oversættelse af oprindelige instruktioner 
	NL	Nederlands	Handleiding	Vertaling Van De Originele Instructies 
	FI	Suomi	Käyttäjän opas	Käännös alkuperäisistä ohjeista 
	FR	Français	Manuel d'utilisation	Traduction des instructions originales 
	DE	Deutsch	Bedienungsanleitung	Übersetzung der Originalanweisungen 
	IT	Italiano	Manuale d'uso	Traduzione delle istruzioni generali 
	NO	Norsk	Manual for maskinoperatør	Oversettelse av de originale instruksjonene 
	PL	Polski	Instrukcja obsługi	Tłumaczenie oryginalnej instrukcji 
	PT	Português	Manual do utilizador	Tradução das Instruções Originais 
	ES	Español	Manual del operario	Traducción de las instrucciones originales 
	SV	Svenska	Bruksanvisning	Översättning av bruksanvisning i original 

TURVAOHJEET

Norbar toimittaa turvaohjeet, jotka käsittävät kohtuullisia tilanteita, joita voidaan kohdata johdottomia työkaluja käytettäessä, huoltaessa tai korjattaessa. Käyttäjien ja huoltoasentajien vastuulla on tuntee käytetyt menetelmät, työkalut ja materiaalit, ja varmistaa itse, että menetelmät, työkalut ja materiaalit eivät vaaranna heidän tai muiden työpaikalla olijoiden turvallisuutta tai työkalua.

Yleiset turvallisuussäännöt



VAROITUS



Lue kaikki tämän akkupakkauksen kanssa toimitetut turvallisuusvaroitukset, ohjeet, kuvat ja tekniset tiedot. Mikäli kaikkia alla lueteltuja ohjeita ei noudateta, voi seurata sähköisku, tulipalo ja/tai vakava henkilövahinko. Käsitem "sähkötyökalu" kaikissa alla luetelluissa varoituksissa viittaa verkkovirtakäyttöiseen (virtajohdolliseen) sähkötyökaluun tai akkukäyttöiseen (johdottomaan) sähkötyökaluun.

PIDÄ KAIKKI VAROITUKSET JA OHJEET TALLESSA MYÖHEMPÄÄ TARVETTA VARTEN

Työalueen turvallisuus

- **Pidä työalue puhtaana ja hyvin valaistuna.** *Likaiset tai pimeät alueet altistavat tapaturmille.*
- **Älä käytä sähkötyökaluja tiloissa, joissa on räjähdysvaara, kuten herkästi syttyvien nesteiden, kaasujen tai pölyn läsnäollessa.** *Sähkötyökalut synnyttävät kipinöitä, jotka voivat sytyttää pölyn tai höyryt palamaan.*
- **Pidä lapset ja ulkopuoliset poissa paikalta sähkötyökalua käytettäessä.** *Häiriöt voivat aiheuttaa hallinnan menetyksen.*

Sähköturvallisuus



- **Sähkötyökalun pistokkeen on vastattava pistorasiaa. Älä koskaan muokkaa pistoketta millään tavalla. Älä käytä sovitinpistokkeita maadoitettujen sähkötyökalujen kanssa.** *Muokkaamattomat pistokkeet ja vastaavat pistorasiat vähentävät sähköiskun vaaraa.*
- **Vältä kehoosketusta maadoitettuihin pintoihin, kuten putkiin, pattereihin, liesiin ja jääkaappeihin.** *Sähköiskun vaara lisääntyy, jos kehosi on maadoitettu.*
- **Suojaa sähkötyökalut sateelta tai märiltä olosuhteilta.** *Veden sisään pääsy sähkötyökaluun lisää sähköiskun riskiä.*
- **Älä väärinkäytä virtajohtoa. Älä koskaan käytä johtoa sähkötyökalun kantamiseen, vetämiseen tai pistorasiasta irrottamiseen. Pidä johto poissa lämmöstä, öljystä, terävistä reunoista tai liikkuvista osista.** *Vaurioituneet tai sotkeutuneet virtajohdot lisäävät sähköiskun vaaraa.*
- **Kun käytät sähkötyökalua ulkona, käytä ulkokäyttöön sopivaa jatkojohtoa.** *Ulkokäyttöön sopiva sähköjohto vähentää sähköiskun vaaraa.*
- **Jos sähkötyökalun käyttö kosteassa paikassa on välttämätöntä, käytä vikavirtasuojakytkimellä (GFCI) varustettua virtalähdettä.** *Vikavirtasuojakytkimen käyttö vähentää sähköiskun vaaraa.*

Henkilöturvallisuus



- **Pysy tarkkaavaisena, katso mitä teet ja käytä käytännön järjeä sähkötyökalua käytettäessä.** *Älä käytä sähkötyökalua, kun olet väsynyt tai huumausaineiden, alkoholin tai lääkkeiden vaikutuksen alainen.* *Hetken tarkkaamattomuus sähkötyökalun käytön aikana voi johtaa vakavaan henkilövahinkoon.*
- **Käytä henkilönsuojaimia. Suojaa aina silmäsi.** *Henkilönsuojaimet, kuten pölynaamari, liukumattomat turvakengät, turvakypärä tai kuulonsuojaus käytettynä asianmukaisissa olosuhteissa vähentävät henkilövahinkoja.*
- **Estä tahaton käynnistyminen. Varmista, että kytkin on pois-asennossa ennen sähkötyökalun ja/tai akkupakkauksen kytkemistä, nostoa tai kantamista.** *Sähkötyökalujen kantaminen sormi kytkimellä tai virran syöttäminen sähkötyökaluihin, joiden kytkin on päällä-asennossa, altistaa tapaturmille.*
- **Poista säätöavaimet tai jakoavaimet ennen sähkötyökalun kytkemistä päälle.** *Jakoavain tai avain kiinnijätettynä sähkötyökalun pyöriivään osaan voi aiheuttaa henkilövahingon.*

- **Älä kurkota liian pitkälle. Pidä hyvä jalansija ja tasapaino koko ajan.** Näin sähkötyökalua pystytään hallitsemaan paremmin yllättävissä tilanteissa.
- **Pukeudu asianmukaisesti. Älä käytä löysiä vaatteita tai koruja. Pidä hiuksesi, vaatteesi ja käsineesi poissa liikkuvista osista.** Löysät vaatteet, korut tai pitkät hiukset voivat jäädä kiinni liikkuviin osiin.
- **Jos laitteissa on liitántä pölynpoistolle ja keräyslaitteisiin, varmista, että nämä on kytketty ja niitä käytetään asianmukaisesti.** Pölynkeräyksen käyttö voi vähentää pölyyn liittyviä vaaroja.

Sähkötyökalun käyttö ja hoito



- **Älä käytä voimaa sähkötyökaluun. Käytä oikeanlaista sähkötyökalua käyttösovellukseesi.** Oikeanlainen sähkötyökalu tekee työn paremmin ja turvallisemmin niillä määräyksillä, joihin laite on suunniteltu.
- **Älä käytä sähkötyökalua, jos kytkin ei kytke sitä päälle ja pois.** Sähkötyökalu, jota ei pystytä hallitsemaan kytkimestä, on vaarallinen, ja se on korjattava.
- **Irrota pistoke virtalähteestä ja/tai akkupakkaus sähkötyökalusta, ennen kuin teet säätöjä, vaihdat lisälaitteita tai varastoit sähkötyökaluja.** Tällaiset ehkäisevät toimenpiteet vähentävät sähkötyökalun tahattoman käynnistymisen vaaraa.
- **Säilytä käyttämättömiä sähkötyökaluja poissa lasten ulottuvilta, äläkä anna henkilöiden, jotka eivät ole perehtyneet sähkötyökalun käyttöön tai näihin ohjeisiin, käyttää sähkötyökalua.** Sähkötyökalut ovat vaarallisia kouluttamattomien käyttäjien käsissä.
- **Huolla sähkötyökaluja. Tarkasta liikkuvien osien kohdistus ja liitokset, osien rikkoutumien tai muut olosuhteet, jotka voivat vaikuttaa sähkötyökalun toimintaan. Jos sähkötyökalu on vaurioitunut, se on korjattava ennen käyttöä.** Monet onnettomuudet aiheutuvat huonosti huolletuista sähkötyökaluista.
- **Pidä leikkaustyökalut terävinä ja puhtaina.** Asianmukaisesti huolletut leikkaustyökalut terävine leikkausreunoineen juuttuvat epätodennäköisemmin ja ovat helpompia hallita.
- **Käytä sähkötyökalua, lisävarusteita ja työkalun osia, tms. näiden ohjeiden mukaisesti, työolosuhteet ja suoritettava työ huomioon ottaen.** Sähkötyökalun käyttö muuhun kuin sille tarkoitettuun toimintaan voi johtaa vaaralliseen tilanteeseen.

Erityiset turvallisuussäännöt



Sähköiskun vaara.

- **Pidä sähkötyökaluista kiinni niiden eristetyistä tartuntapinnoista, kun suoritat töitä, joissa kiinnike voi koskettaa piilossa olevia johtimia tai sen omaa johtoa.** Kiinnikkeet, jotka koskettavat "jännitteellistä" johtoa, voivat johtaa sähköä sähkötyökalun paljaisiin metalliosiin ja antaa käyttäjälle sähköiskun.

Akkutyökalun käyttö ja hoito



- **Lataa vain valmistajan määrittämällä laturilla.** Laturi, joka sopii yhdentyypiselle akkupakkaukselle, voi aiheuttaa tulipalovaaran, kun sitä käytetään toisentyypisen akkupakkauksen kanssa.
- **Käytä sähkötyökaluja vain erityisesti määrättyjen akkupakkausten kanssa.** Muiden akkupakkausten käyttö voi aiheuttaa henkilövahingon tai tulipalon vaaran.
- **Kun akkupakkausta ei käytetä, pidä se poissa muista metalliesineistä, kuten klemmareista, kolikoista, avaimista, nauloista, ruuveista tai muista pienistä metalliesineistä, jotka voivat muodostaa kytkennän navasta toiseen.** Akkunapojen oikosulkeminen yhteen voi aiheuttaa palovammoja tai tulipalon.
- **Väärinkäytettynä akusta voi vuotaa nestettä. Vältä sen koskettamista. Mikäli nesteeseen vahingossa kosketaan, huuhtelee vedellä. Jos nestettä joutuu silmiin, hakeudu lääkärin hoitoon. Akusta vuotanut neste voi aiheuttaa ihoärsytystä tai palovammoja.**
- **Älä käytä vaurioitunutta tai muunneltua akkupakkausta tai työkalua.** Vaurioituneet tai muunnellut akut voivat käyttäytyä ennalta-arvaamattomasti ja aiheuttaa tulipalon, räjähdysten tai henkilövahingon vaaran.
- **Suojaa akkupakkaus tai työkalu tulelta tai erittäin korkeilta lämpötiloilta.** Altistuminen tulelle tai yli 49 °C:n (120 °F) lämpötiloille voi aiheuttaa räjähdysten.
- **Noudata kaikkia latausohjeita, äläkä lataa akkupakkausta tai työkalua ohjeissa määritellyn käyttölämpötila-alueen ulkopuolella.** Virheellinen tai määritellyn lämpötila-alueen ulkopuolella lataaminen voi vaurioittaa akkua ja lisätä tulipalon vaaraa.

Huolto



- Anna pätevän korjausasentajan huoltaa sähkötyökalu käyttämällä vain täysin samanlaisia vaihto-osia. Tällä varmistetaan sähkötyökalun turvallisuuden säilyminen.
- Älä koskaan huolla vaurioituneita akkupakkauksia. Vain valmistaja tai valtuutetut huoltokeskukset saavat tehdä akkupakkausten huoltotoita.
- Saat Norbarin lähimmän huoltokeskuksen yhteystiedot soittamalla asiakaspalvelunumeroon +44 (0) 1295 753600

Yhteensopivat tuotteet

- Käytä akkua vain Norbar EvoTorque® - työkalujen (EBT-sarja) kanssa. Muut työkalut eivät ole yhteensopivia.
- Lataa akkua vain Norbar EvoTorque® - akkulaturin (CTC123 (60335)) kanssa. Muut laturit eivät ole yhteensopivia.

AKKUPAKKAUKSEN TURVAOHJEET

VAROITUS



Räjähdyksen tai tulipalon vaara.

- Älä säilytä työkalua tai akkua paikoissa, joissa lämpötila voi nousta 49 °C:seen (120 °F) tai sen yli.
- EBP-laturit eivät lataa akkua, kun lämpötila on alle 0 °C (32 °F) tai yli 45 °C (113 °F).
- Älä polta akkua, vaikka se olisi vakavasti vaurioitunut tai täysin tyhjentynyt. Akku voi räjähtää tulella.
- Peitä akkupakkauksen navat raskaan käytön teipillä akkupakkauksen irrottamisen jälkeen.
- Älä yritä tuhota tai purkaa akkupakkausta tai irrottaa sen osia.
- Älä lataa akkupakkausta käyttämällä moottorin generaattoria tai DC-virtalähdettä.
- Lataa akkupakkausta hyvin ilmastoidulla alueella.

Räjähdyksen tai avotuli voi aiheuttaa henkilövahinkoja.



Sähköiskun vaara.

- Älä pura akkua.
- Älä oikosulje akkua.
- Lataa akkupakkausta vain Norbar-tuotemerkin latureilla määritellyille akkupakkauksille.
- Irrota akkupakkaus, kun se ei ole käytössä, ennen huoltoa ja lisävarusteita vaihdettaessa.
- Älä lataa akkupakkausta käyttämällä moottorin generaattoria tai DC-virtalähdettä.

Sähköisku tai tulipalo voi aiheuttaa henkilövahinkoja.



Palovamman vaara.

- Akku voi vuotaa erittäin kovassa käytössä tai äärimmäisissä lämpötiloissa.
- Väärinkäyttötynä akusta voi vuotaa nestettä. Vältä sen koskettamista. Mikäli nesteeseen vahingossa kosketaan, huuhtelee vedellä. Jos nestettä joutuu silmiin, hakeudu lisäksi lääkärin hoitoon. Akusta vuotanut neste voi aiheuttaa ihoärsytystä tai palovammoja.
- Varmista, että kytkin on pois päältä - asennossa ennen akkupakkauksen asettamista sisään. Akkupakkauksen asettaminen sähkötyökaluun kytkin päällä - asennossa altistaa tapaturmille.
- Kun akkupakkaus ei ole käytössä, älä laita sitä vaatteiden taskuun. Akun vuoto tai kipinät voivat aiheuttaa palovammoja tai tulipalon.



Oikosulun tai tulipalon vaara.

- Älä oikosulje akkupakkausta.
- Älä koske napoihin millään sähköä johtavalla materiaalilla.
- Vältä akkupakkauksen varastointia sähköä johtavien materiaalien, kuten nauhojen, ruuvien, kolikoiden tai muiden metalliesineiden kanssa.
- Älä kanna akkupakkausta esiliinassa tai taskuissa, jotka voivat sisältää sähköä johtavia esineitä. Oikosulku voi aiheuttaa tulipalon ja vakavia palovammoja.

Akun hävittämisen turvallisuussäännöt



VAROITUS



Räjähdyksen tai tulipalon vaara.

Älä heitä käytettyjä akkuja pois! Käytettyjen litiumioniakkujen hävittäminen sekajätteenä voi olla LAITONTA.

Ota mahdollisuuksien mukaan yhteyttä **RBRC**TM-yhtiöön akun hävittämiseksi. **RBRC**TM-sinetti tässä tuotteessa olevassa litiumioniakussa osoittaa, että



Norbar vapaaehtoisesti osallistuu ohjelmaan, jossa näitä akkuja otetaan talteen ja kierrätetään niiden käyttöänsä lopussa. Hävitä akku vaihtoehtoisesti noudattamalla paikallisia määräyksiä.

Jos olet epävarma kierrätyksestä, ota yhteyttä Norbarin valtuutettuun huoltokeskukseen.

Räjähdyks tai avotuli voi aiheuttaa henkilövahinkoja.

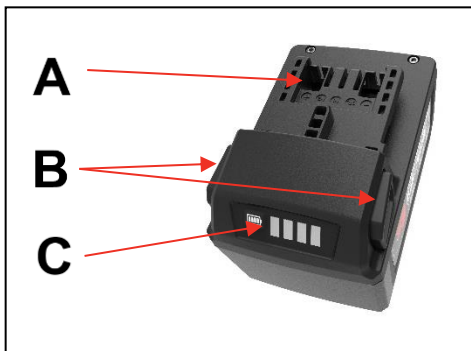


Tulipalon vaara.

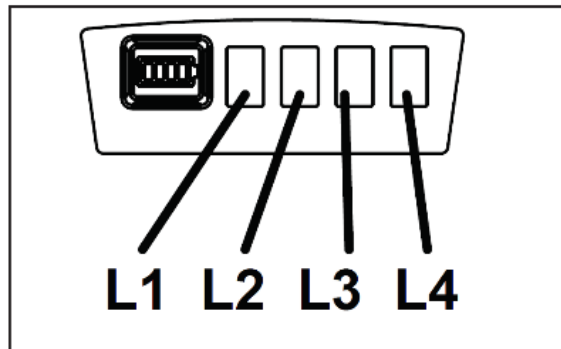
- **Älä yritä purkaa akkua tai poistaa mitään osaa, joka työnny esiin akun navoista.**
- **Suojaa paljaat navat ennen kierrätystä raskaan käytön eristysteipillä oikosulun estämiseksi.**
Tulipalo voi aiheuttaa henkilövahinkoja.

SÄÄSTÄ NÄMÄ OHJEET

TOIMINNOLLINEN KUVAUS



- A – Napa
B – Lukituspainike
C – Polttoainemittari



- L1 - Kiinteä valo 25 % varaus
L2 - Kiinteä valo 50 % varaus
L3 - Kiinteä valo 75 % varaus
L4 - Kiinteä valo 100 % varaus

AKKUPAKKAUKSEN MÄÄRITYKSET (Norbar EBP 60334)

Tyyppi.....	Litiumioni
Jännite.....	18 VDC (3,6V X 5 kennoparia)
Paino.....	0,75 kg (1,65 lb)
Latausaika.....	70 min (noin)
Käyttöikä.....	1 000 sykliä (Huomautus: 1 sykli = 1 lataus ja 1 tyhjentyminen)
Kapasiteetti.....	5,0 A•H
Tyhjennyslämpötila-alue.....	-20 °C (-4 °F) – 60 °C (140 °F)
Latauslämpötila-alue.....	0 °C (32 °F) – 45 °C (113 °F)

AKKUPAKKAUS

Polttoainemittari

Paina polttoainemittarin painiketta, näytön valot sytyvät ja näyttävät akkupakkauksen jäljellä olevan käyttöajan. Valot palavat 5 sekunnin ajan.
Huomautus: Jos polttoainemittari ei toimi, lataa akkupakkaus.

Lataussyklilaskuri

Paina polttoainemittaria kahdenkymmenen (20) sekunnin ajan lukeaksesi lataussyklilaskurin. Laske vilkaidusten määrä selvittääksesi syklilukeman.

Esimerkki 1:

- L1 - Vilkkuu yhden (1) kerran
L2 - Vilkkuu kolme (3) kertaa
L3 - Vilkkuu neljä (4) kertaa
L4 - Vilkkuu viisi (5) kertaa

Tämä tarkoittaa, että akku on ladattu 1 345 kertaa

Esimerkki 2:

L1 - Ei vilku

L2 - Vilkkuu kuusi (6) kertaa

L3 - Vilkkuu seitsemän (7) kertaa

L4 - Vilkkuu kahdeksan (8) kertaa

Tämä tarkoittaa, että akku on ladattu 678 kertaa

Akkupakkauksen suojaus

Litiumioniakun suojaopiiri valvoo akun jännitettä, tyhjentymisen virranvoimakkuutta ja lämpötilaa maksimoidakseen suorituskyvyn ja akun käyttöiän.

Kun akun jännite putoaa käyttökelpoisen alueen alapuolelle, akku sammuu ja ensimmäinen LED-valo vilkkuu. Kun liipaisin vapautetaan, LED-valon vilkkuminen loppuu, kun akun jännite palaa käyttökelpoiselle alueelle. Mikäli ensimmäinen LED-valo jatkaa vilkkumista pidempään kuin muutaman sekunnin ajan, akku on ladattava.

Akun ylikuumentuminen osoitetaan kaikkien (4) LED-valon vilkkumisella akussa. Tämä tarkoittaa, että akun sisälämpötila on liian korkea, ja se pysäyttää akun toiminnan pidentääkseen akun käyttöikä. Valot vilkkuvat vielä neljä (4) minuuttia kunkin liipaisimen vedon jälkeen, kunnes lämpötila laskee hyväksyttävälle tasolle. Ulkoista jäähdystysoletinta voidaan käyttää nopeuttamaan akun jäähdystysaikaa.

Mikäli kuuma tai kylmä akku asetetaan laturiin, laturi ei lataa akkua ja se osoitetaan sinulle laturin keltaisena vilkkuvalla valolla. Laturi siirtyy nopeaan lataustilaan, kun akun lämpötila on 0°C (32 °F) – 45 °C (113 °F).

Käyttö kylmällä säällä

Litiumioniakkua voidaan käyttää lämpötilan ollessa vähintään -20 °C (-4 °F). Kun akkupakkaus on erittäin kylmä, käytä työkalua ilman kuormaa lämmittäaksesi akkua ja aloita sitten työkalun normaali käyttö.

Käyttö kuumalla säällä

Jos litiumioniakun lämpötila nousee 70 °C:seen (158 °F), suojaopiiri kytkee akun pois päältä, ja kaikki neljä LED-valoa vilkkuvat. Kun akku on jäähtynyt alle 65 °C:n (149 °F) lämpötilaan, akku jatkaa normaalia toimintaansa.

Varastointi

Suojaa akkupakkaus vedeltä tai sateelta, koska ne voivat vahingoittaa akkupakkausta.

Lataa akku täyteen ennen sen varastointia. Varasto nikkelikadmium- ja litiumioniakkuja optimaalisen käyttöiän varmistamiseksi huoneenlämpötilassa kosteuden ulottumattomissa. Akkujen kapasiteetti voi hävitä pysyvästi, jos akkuja varastoidaan pitkiä ajanjaksoja korkeassa lämpötilassa, yli 49 °C (120 °F).

HUOLTO

Kun lataat tai tyhjennät nikkelikadmium- tai litiumioniakkua lyhyen aikaa, akkupakkauksen sisälämpötila nousee huomattavasti. Tämä on normaalia.

- Ihanteellisissa toimintaolosuhteissa litiumioniakkupakkauksen käyttöikä on noin 1 000 lataus-/tyhjennysyhtä. Virheellinen hoito ja huolto lyhentävät akun käyttöikä ja aikaa, jonka akun varaus kestää.
- Käytä vain Norbar-latauslaitteiston kanssa, joka on määritetty käytettäväksi EBP-sarjan akkujen kanssa.
- Vältä oikusulkemasta akkupakkausta. Akkupakkaus voi saada pysyviä vaurioita suurjännitteellä purkautumisesta.

**NORBAR TORQUE TOOLS LTD**

Wildmere Road, Banbury, Oxfordshire,
OX16 3JU

YHDISTYNYT KUNINGASKUNTA

Puh. + 44 (0)1295 753600

Sähköposti enquiry@norbar.com

**NORBAR TORQUE TOOLS PTE LTD**

194 Pandan Loop

#07-20 Pantech Business Hub

SINGAPORE 128383

Puh. + 65 6841 1371

Sähköposti enquires@norbar.sg

**NORBAR TORQUE TOOLS**

45–47 Raglan Avenue, Edwardstown,
SA 5039

AUSTRALIA

Puh. + 61 (0)8 8292 9777

Sähköposti enquiry@norbar.com.au

**NORBAR TORQUE TOOLS (SHANGHAI) LTD**

91 Building- 7F, No. 1122, Qinzhou North Road,
Xuhui District, Shanghai

CHINA 201103

Puh. + 86 21 6145 0368

Sähköposti sales@norbar.com.cn

**NORBAR TORQUE TOOLS INC**

36400 Biltmore Place, Willoughby,
Ohio, 44094

USA

Puh. + 1 866 667 2279

Sähköposti inquiry@norbar.us

**NORBAR TORQUE TOOLS INDIA PVT. LTD**

Plot No A-168, Khairne Industrial Area,
Thane Belapur Road, Mahape,

Navi Mumbai – 400 709

INTIA

Puh. + 91 22 2778 8480

Sähköposti enquiry@norbar.in

www.norbar.com